

P490/ GLL01-S

LED-STRAHLER FÜR DEN AUSSENBEREICH „SCHNEEFLOCKEN“



BEDIENUNGSANLEITUNG

Lesen Sie diese Bedienungsanleitung – insbesondere die Sicherheitshinweise – sorgfältig durch, bevor Sie das Gerät installieren und benutzen. Bewahren Sie diese Bedienungsanleitung zum späteren Nachschlagen auf. Sollten Sie das Gerät an einen Dritten weitergeben, so müssen Sie ihm diese Bedienungsanleitung zur Verfügung stellen.

I. SICHERHEITSHINWEISE

1. Verwenden Sie den LED-Projektionsstrahler nur für die in dieser Bedienungsanleitung angegebenen Zwecke.
2. Er ist für den Einsatz im Außenbereich vorgesehen.
3. Dieser LED-Strahler ist nicht als Allgemeinbeleuchtung geeignet. Er soll durch die Animation seiner visuellen Motive eine stimmungsvolle Beleuchtung erzeugen.
4. Bevor Sie das Gerät an die Stromversorgung anschließen, achten Sie bitte darauf, dass die auf dem Typenschild angegebene Spannung mit der Netzspannung übereinstimmt.
5. Schließen Sie Ihr Gerät immer an eine leicht zugängliche Steckdose an.
6. Achten Sie darauf, dass das Netzkabel nicht eingequetscht oder beschädigt wird.
7. Überprüfen Sie regelmäßig LED-Strahler und Netzkabel.
8. Beim Abziehen des Netzkabels ziehen Sie es bitte immer am Stecker, nicht am Kabel selbst.
9. Bewegen Sie den LED-Strahler nicht, wenn er an das Stromnetz angeschlossen ist oder in Betrieb ist.
10. Der LED-Strahler darf nicht unmittelbar nach dem Transport von einem kalten an einen warmen Ort in Betrieb genommen werden. Um eine Kondenswasserbildung im Inneren des LED-Strahlers zu vermeiden, warten Sie einige Minuten, bis er sich an die Umgebungstemperatur angepasst hat, und schließen Sie ihn dann an.
11. Handhaben Sie den LED-Strahler und spannungsführende Teile niemals mit nassen Händen!
12. Achten Sie beim Einstecken und Betreiben immer darauf, dass um das Gerät herum genug Platz vorhanden ist.
13. Decken Sie den LED-Strahler niemals ab.
14. Vermeiden Sie es, das Kabel um das Gerät zu wickeln und verdrehen Sie es nicht.
15. Tauchen Sie den LED-Strahler, das Netzkabel oder den Stecker niemals in Wasser oder eine andere Flüssigkeit.
16. Berühren Sie das Gerät oder Kabel nicht mit nassen Händen.
17. Setzen Sie den LED-Strahler keinen heftigen Stößen oder Stürzen aus.
18. Verwenden Sie das Gerät in den folgenden Fällen nicht:
 - wenn Netzstecker oder Netzkabel beschädigt sind,
 - wenn das Gerät in irgendeiner Weise beschädigt wurde,
 - wenn es heruntergefallen ist und Risse aufweist.
19. Öffnen, ändern, demontieren oder durchbohren Sie den LED-Strahler nicht.
20. Versuchen Sie niemals, das Gerät selbst zu reparieren. Im Falle einer Beschädigung muss es von einem qualifizierten Techniker oder einer Fachwerkstatt repariert werden, um jede Gefahr zu vermeiden.
21. Sollte das Gerät beschädigt sein, so muss es vom Hersteller oder einer Person mit vergleichbarer Qualifikation repariert werden, um jede Gefahr zu vermeiden.
22. **Dieses Gerät ist nicht für eine Verwendung durch Personen (einschließlich Kindern) mit eingeschränkten körperlichen, sensorischen oder geistigen Fähigkeiten oder Personen ohne Erfahrung oder Wissen bestimmt, außer wenn sie durch eine für ihre Sicherheit verantwortliche Person beaufsichtigt werden oder in die Verwendung des Geräts eingewiesen wurden. Kinder sollten beaufsichtigt werden, um zu verhindern, dass sie mit dem Gerät spielen.**

II. PRODUKTBESCHREIBUNG

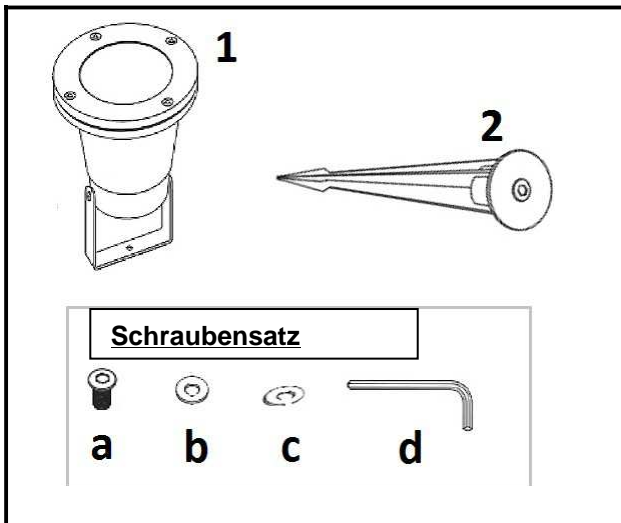


ABB. 1

1. LED-Strahler

2. Erdspieß

Schraubensatz (mitgeliefert)

a. Innensechskantzylinderschraube

b. Unterlegscheibe

c. Federscheibe

d. Innensechskantschlüssel

III. TECHNISCHE EIGENSCHAFTEN

Adapter

- Eingang: 100-240 V 50/60 Hz 0,2 A
- Ausgang: 12V- 0,3 A MAX. 3,6 W MAX. 13,0 V
- Schutzart des Adapters: IP44

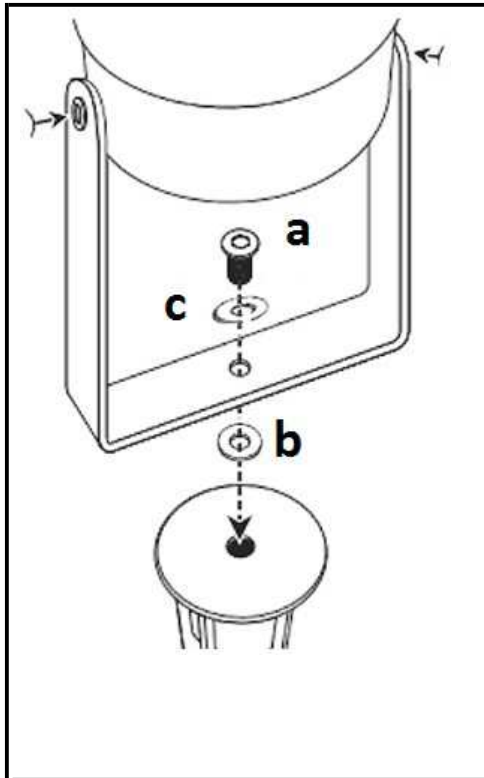
LED-Projektionsstrahler

- Projektionsreichweite: bis zu 15 Meter
- Schutzart: IP65 (Schutz gegen Staub und Spritzwasser)
- LED: 4 LEDs x 1 W

IV. MONTAGEANLEITUNG

WICHTIGE HINWEISE, DIE VOR MONTAGE UND INSTALLATION ZU BEACHTEN SIND:

- NICHT INSTALLIEREN, WENN DER STRAHLER AN DAS STROMNETZ ANGESCHLOSSEN IST. DER STECKER DARF WÄHREND DER INSTALLATION NICHT EINGESTECKT WERDEN.
- VOR MONTAGE DES SCHEINWERFERS SCHRAUBEN SIE BITTE SCHRAUBE, SCHEIBE UND FEDERSCHEIBE OBEN AUS DEM SPIESS HERAUS.
- POSITIONIEREN SIE LED-PROJEKTIONSSTRAHLER UND STROMKABEL SO, DASS SIE KEIN HINDERNIS DARSTELLEN UND NICHT DEN DURCHGANG BLOCKIEREN.
- HANDHABEN SIE DEN LED-PROJEKTIONSSTRAHLER MIT VORSICHT.
- MONTIEREN ODER INSTALLIEREN SIE DEN LED-STRAHLER NICHT IN UNMITTELBARER NÄHE EINER WÄRMEQUELLE (z. B. einem Grill).
- VERMEIDEN SIE BEI DER WAHL DES MONTAGEORTES STAUBIGE ODER ZU HEISSE BEREICHE ODER ORTE MIT STARKER SONNENEINSTRALUNG.



1. Schrauben Sie zuerst die Sechskantschraube oben auf dem Spieß mit dem Innensechskantschlüssel heraus. Entfernen Sie diese Schraube und die Unterlegscheiben.
2. Federscheibe (c) unter die Sechskantschraube (a) setzen.
3. Setzen Sie die Federscheibe und die Sechskantschraube in den Schwenkarm des LED-Strahlers ein (siehe Abbildung 2).
4. Nach dem Einsetzen die Scheibe (b) in die Schraube einsetzen.
5. Führen Sie dann die Schraube in die Öffnung des Spießes ein und beginnen Sie, sie durch Drehen des Spießes von Hand einzudrehen.

Hinweis: Falls die Schraube nicht richtig angezogen ist, verwenden Sie bitte den Innensechskantschlüssel. Positionieren Sie dazu den Spieß in senkrechter Position und drehen Sie den LED-Strahler leicht nach oben, so dass das Ende des Schlüssels in den Zylinderkopf der Schraube eingeführt werden kann. Sobald der Schlüssel eingeführt ist, drehen Sie den Spieß manuell, bis er einrastet.

ABB. 2

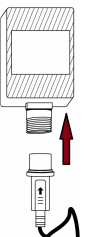
V. MONTAGE DES LED-PROJEKTIONSSTRAHLERS

- Nach der Montage des LED-Strahlers wählen Sie den Installationsort und setzen den Spieß in den Boden. Achten Sie darauf, dass er so positioniert ist, dass das Muster der Schneeflocken an die gewünschte Stelle projiziert wird: Hausfassade, Hecke, Gartenmauer usw.

Hinweis:

- Sollten Ihnen der gewählte Standort nicht gefallen, so können Sie die Position des Spots beliebig ändern.

- Sobald die beste Position bestimmt ist, ändern Sie die Ausrichtung der Projektion auf den gewünschten Projektionswinkel. Sie können die seitlichen Schrauben des Strahlers mit dem Innensechskantschlüssel leicht anziehen oder lösen.
- Nach der Installation des LED-Strahlers schließen Sie das Kabel wie folgt an den Adapterstecker an:
 1. Wenn Sie das Kabel mit dem Adapterstecker verbinden, achten Sie darauf, dass der Pfeil auf dem Kabel und das Typenschild auf dem Adapterstecker nach oben zeigen.
 2. Stecken Sie dann das Ende des Kabels wie auf der Zeichnung rechts dargestellt in den Adapterstecker.



Beachten Sie nach dem Anschließen und bei Verwendung des LED-Strahlers die folgenden Sicherheitshinweise:



- NIEMALS DIREKT AUF DIE LICHTQUELLE SCHAUEN UND STARREN!
- LICHTSTRAHL NICHT DIREKT IN DIE AUGEN ODER AUF MENSCHEN UND TIERE RICHTEN.
- LICHTEMPFLINDLICHE MENSCHEN, DIE EPILEPTISCHE ANFÄLLE ODER EINE OHNMACHT ERLEIDEN KÖNNEN, WENN SIE BESTIMMTEN ARTEN VON LICHTREIZEN AUSGESETZT SIND, SOLLTEN ES VERMEIDEN, LÄNGER AUF DIE VOM LED-STRAHLER PROJIZIERTEN MUSTER ZU SEHEN. WENN SIE DIE FOLGENDEN SYMPTOME VERSPÜREN: SCHWINDEL, AUGENPROBLEME, LÄNGERE UND UNFREIWILLIGE MUSKEL- ODER AUGENKONTRAKTIONEN ODER -KRÄMPFE, SO SCHAUEN SIE BITTE VON DEN MUSTERN WEG, SCHALTEN SIE DEN LED-STRAHLER SOFORT AUS ODER VERLASSEN SIE DEN BEREICH, IN DEM ER PROJIZIERT.

VI. REINIGUNG UND PFLEGE



- Ziehen Sie vor der Reinigung den Netzstecker aus der Steckdose.
 - Tauchen Sie den LED-Strahler, sein Netzkabel oder den Stecker niemals in Wasser oder eine andere Flüssigkeit.
 - Verwenden Sie zur Reinigung keine Chemikalien oder Scheuermittel.
- Reinigen Sie die Oberfläche des LED-Strahlers und der Linse mit einem weichen, trockenen und fusselfreien Tuch.
 - Bei hartnäckigerem Schmutz auf der Oberfläche des LED-Strahlers verwenden Sie bitte einen mit Wasser und einem milden Reinigungsmittel leicht angefeuchteten Schwamm. Trocknen Sie den Strahler dann vorsichtig mit einem weichen, sauberen Tuch ab, bevor Sie ihn wieder an das Stromnetz anschließen.

ACHTUNG: Sie dürfen dieses Gerät nicht über den Hausmüll entsorgen. Ein eigenes Sammelsystem für diese Art von Produkten wurde auf kommunaler Ebene eingerichtet. Informieren Sie sich bitte bei Ihrer Gemeinde, um die entsprechenden Sammelstandorte zu erfahren. Tatsächlich enthalten Elektro- und Elektronikprodukte gefährliche Stoffe, die sich auf die Umwelt oder die menschliche Gesundheit schädlich auswirken können und recycelt werden müssen.

Dieses Symbol zeigt an, dass Elektro- und Elektronikgeräte getrennt gesammelt werden. Es stellt eine durchgekennzeichnete Mülltonne auf Rädern dar.

Sollte das Netzkabel beschädigt sein, so muss es vom Hersteller, dessen Kundendienst oder einer ähnlich qualifizierten Person ersetzt werden, um jegliche Gefahr zu vermeiden.

Importiert von PRODIS SAS, 1 rue de Rome, 93110 Rosny-sous-Bois, Frankreich/ Hergestellt in der VRC
Vermarktung durch EUROtops Versand GmbH, Elisabeth-Selbert-Str. 3 D-40764, LANGENFELD, DEUTSCHLAND

