

DENVER®

PLATENSPELER MET DAB-RADIO/CASSETTE EN CD/

MRD-165




GEBRUIKSHANDLEIDING

ALLE RETTIGHETER FORBEHOLDES, OPPHAVSRETT DENVER ELECTRONICS A/S



www.denver-electronics.com

facebook.com/denverelectronics

 <p>De bliksemschicht met pijl binnenin de driehoek is een waarschuwingsteken dat u attent maakt op de "gevaarlijke spanning" binnenin het product</p>	<div style="border: 1px solid black; padding: 5px; text-align: center;"> <p>OPGELET RISICO OP ELEKTRISCHE SCHOK NIET OPENEN</p> </div> <p>OPGELET: OM HET RISICO OP ELEKTRISCHE SCHOKKEN TE VOORKOMEN. DE BEHUIZING (OF ACHTERZIJDE) NIET VERWIJDEREN. ER ZIJN GEEN DOOR DE GEBRUIKER HERSTELBARE ONDERDELEN BINNENIN. VERWIJS ONDERHOUD DOOR NAAR GEKWALIFICEERD ONDERHOUDSPERSONEEL.</p>	 <p>Het uitroepteken binnenin de driehoek is een waarschuwingsteken om u te wijzen op de belangrijke instructies die met het product meekomen</p>
---	--	--

BELANGRIJKE VEILIGHEIDSINSTRUCTIES:

1. Lees de gebruiksaanwijzing. Alle gebruiksinstructies moeten worden gelezen alvorens het apparaat op te starten.
2. Bewaar de instructies voor later gebruik.
3. Opgelet, de gebruiks- en veiligheidsinstructies moeten in acht worden genomen.
4. Het apparaat mag niet in de buurt van water worden gebruikt of in contact met vocht komen.
5. Zorg ervoor dat geen vloeistof op het apparaat en in de openingen van het apparaat wordt gemorst.
6. Verplaats het apparaat voorzichtig, voorkom schokken.
7. Blokkeer de ventilatie-openingen van het apparaat niet.
8. Plaats het apparaat niet in de buurt van een warmtebron (bijv. radiator). Stel het niet aan zonlichtdirect bloot.
9. Sluit het apparaat aan zoals in deze gebruiksaanwijzing is aangegeven.
10. Dit apparaat heeft een verbinding met overbelastingsbeveiliging (beveiligingsapparaat). Als u beschadigde onderdelen vervangt, laat het apparaat door een ervaren persoon of de technicus van de fabrikant vervangen.
11. Voor het reinigen van het apparaat, gebruik de juiste methode om te reinigen.
12. De stekker van het netsnoer moet uit het stopcontact worden verwijderd wanneer het apparaat voor een lange periode niet wordt gebruikt.
13. Het apparaat moet door een gekwalificeerde persoon worden gerepareerd, wanneer:
 - a. de stekker of het netsnoer beschadigd is,
 - b. er zijn voorwerpen in de camera terechtgekomen of vloeistof was in het apparaat gemorst,
 - c. het apparaat aan regen blootgesteld is geweest,
 - d. het apparaat niet correct werkt zonder waarneembare veranderingen,
 - e. het apparaat gevallen is en de subwoofer defect is.
14. De gebruiker dient geen ander onderhoud, dan in deze handleiding beschreven, aan het apparaat te verrichten. De garantie komt anders te vervallen.
15. De netstekker wordt gebruikt om de stroom naar het apparaat volledig los te koppelen en moet te allen tijde gebruiksklaar en eenvoudig toegankelijk worden gehouden.
16. Om letsel te voorkomen, moet dit apparaat stevig worden bevestigd op de vloer/muur in overeenstemming met de installatie-instructies.

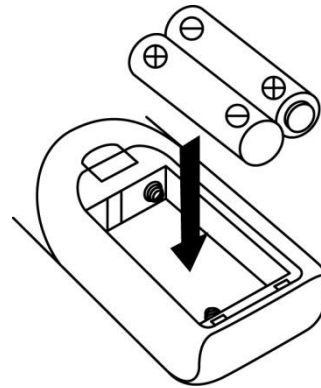


KLASSE I
LASERPRODUCT

BATTERIJ PLAATSEN

Het batterijvak bevindt zich aan de achterzijde van de afstandsbediening.

1. Verwijder de klep van het batterijvak door op het lipje te drukken en het op te tillen.
2. Installeer twee (2) type AAA batterijen (niet inbegrepen) in het batterijvak volgens de polariteitmarkeringen binnenin de batterijvak.
3. Plaats de klep terug op het batterijvak.



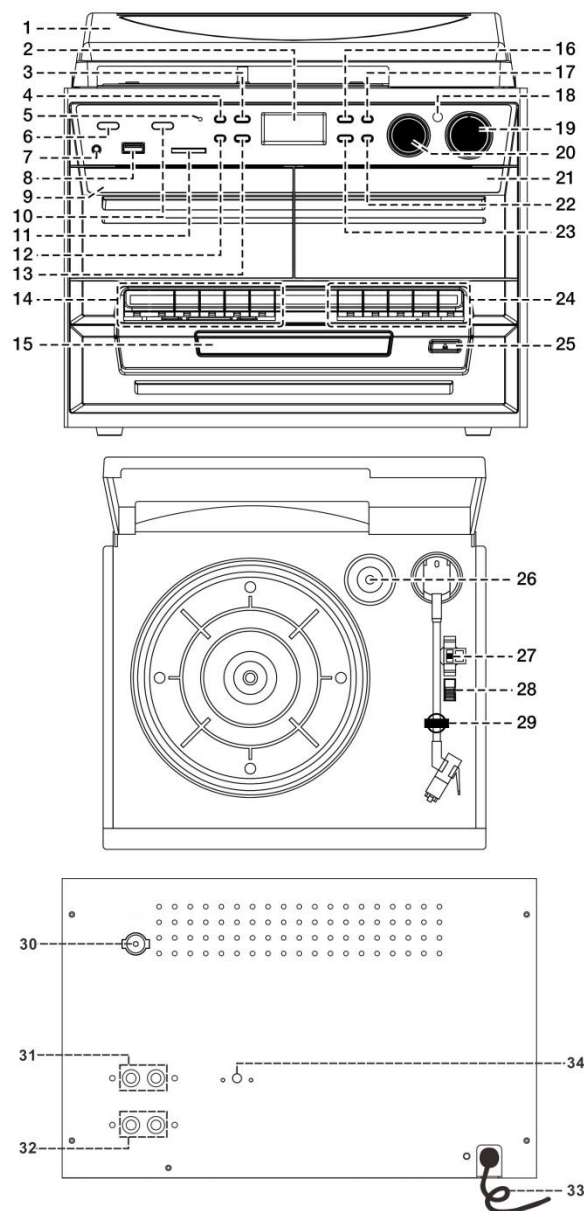
Voorzorgsmaatregelen voor de batterij

- Het vervangen van batterijen moet door een volwassene gebeuren.
- Combineer geen oude en nieuwe batterijen.
- Gebruik geen alkaline, standaard (koolstofzink) of oplaadbare (nikkelcadmium) batterijen samen.
- De voedingsklemmen mogen niet worden kortgesloten.
- Niet-oplaadbare batterijen mogen niet worden opgeladen.
- Lege batterijen moeten uit het apparaat worden verwijderd.
- Alleen batterijen van hetzelfde type moeten worden gebruikt.
- Batterijen moeten volgens de juiste polariteit worden geplaatst.
- Gooi batterijen op een correcte wijze weg. Werp batterijen niet in het vuur. De batterijen kunnen ontploffen of lekken.

LOCATIE VAN BEDIENINGEN

HOOFDEENHEID

- 1) Beschermkap van draaiplateau
- 2) LCD-display
- 3) Toets stop ■/enter
- 4) Opnametoets.
- 5) Standby-LED-indicator
- 6) Aan/Standby-toets
- 7) Oortelefoonaansluiting
- 8) USB-poort
- 9) Cassettedeur (1)
- 10) Functietoets
- 11) SD-kaartsleuf
- 12) Toets geheugen/klok instellen
- 13) Toets vorige/omlaag afstemmen ◀◀
- 14) Bedieningstoets cassette 1
- 15) CD-lade
- 16) Toets start/pauze ▶||/band
- 17) Voorkeuze EQ-toets
- 18) Afstandsbedieningsensor
- 19) Volumeknop
- 20) Toonregeling
- 21) Cassettedeur (2)
- 22) Toets folder/voorkeuze omhoog
- 23) Toets volgende/omhoog afstemmen ▶▶
- 24) Bedieningstoets cassette 2
- 25) Open-/sluittoets cd-houder
- 26) Spindel adapter
- 27) Draaitafel snelheidsregelaar
- 28) Autoschakelaar
- 29) Pick-up houder
- 30) FM-antenne
- 31) Lijnuitgang
- 32) Luidsprekeruitgang
- 33) Voedingskabel
- 34) Aux-ingang



Opgelet:

Gebruik van bedieningselementen of aanpassingen of het verrichten van handelingen anders dan hierin vermeld, kunnen tot blootstelling aan gevaarlijke straling resulteren.

Dit apparaat mag uitgezonderd van gekwalificeerd onderhoudspersoneel door niemand anders worden aangepast of gerepareerd.

Belangrijk:

Aangezien beweging van het CD-mechanisme en de gevoelige circuits kan leiden tot storing in de nabijgelegen radio-tuner, zet dit apparaat uit tijdens het gebruik van andere radio-apparaten.

Waarschuwingen voor het gebruik

Installatie

- Pak alle onderdelen uit en verwijder beschermend materiaal.
- Sluit het apparaat niet op het stopcontact aan voordat de netspanning is gecontroleerd en alle overige aansluitingen zijn gemaakt.
- Dek geen ventilatieopeningen af en zorg ervoor dat rondom het apparaat enkele centimeters ventilatieruimte aanwezig is.

Aansluiten

1. Steek de voedingskabel (33) in het stopcontact. Het apparaat zal op stand-by-modus schakelen terwijl de LCD-display (2) dim zal oplichten.
2. Schakel het apparaat (6); als de LCD-display (2) inschakelt met achtergrondverlichting, dan betekent dit dat de voeding normaal is. Uw systeem is nu klaar om muziek af te spelen.

De klok instellen

1. Schakel het apparaat in de stand-bymodus.
 2. Houd de toets "Geheugen/Klok instellen" (12) totdat "24HR" op de display knippert en druk vervolgens op de toets Volgende ►► of Vorige ◄◄ (23/13) om het klokformaat in te stellen op 12 of 24 uur. Druk vervolgens op de toets "Geheugen/Klok instellen" (12).
 3. Het eerste cijfer van "0:00" zal op de LCD-display (2) knipperen. Druk op de toets Volgende ►► of Vorige ◄◄ (23/13) om het correcte uur in te stellen. Druk op de "Geheugen/Klok instellen"-toets (12) om het juiste uur op te slaan.
 4. Het derde en vierde cijfer van "00" zullen knipperen, druk op de "Overslaan omhoog ►►"- of "Overslaan omlaag ◄◄"-toets (23, 13) om de juiste minuten in te stellen. Druk vervolgens op de toets "Geheugen/Klok instellen" (12) om de correcte minuten op te slaan.
- **De klokinstelmingsmodus zal automatisch worden verlaten als u na het indrukken van de toets "Geheugen/Klok instellen" ca. 5 seconden lang op geen toetsen drukt.**
 - **De onlangs ingestelde tijd zal volledig worden gereset als de netvoeding wordt losgekoppeld, behalve als de back-upbatterij is geïnstalleerd. U wordt aangeraden om het systeem voor gebruiksgemak in de stand-bymodus te schakelen.**

Naar De FM-Radio Luisteren

Handmatig afstemmen

1. Schakel het apparaat in met de toets Aan/Stand-by (6), druk op de Functietoets (10) om de modus "DAB" te selecteren en druk vervolgens op de Bandtoets (16) om de FM-modus te selecteren.
2. Druk op de toets Omhoog of Omlaag Afstemmen (23/13) om op het gewenste station af te stemmen.
3. Draai de Volumeregeling (19) naar het gewenste volumeniveau.

Automatisch afstemmen (alleen op de afstandsbediening)

1. Stel het apparaat in op FM-modus.
2. Druk eenmaal op de Scantoets op de afstandsbediening en het apparaat zal in oplopende frequentie beginnen te scannen totdat er een radiostation wordt ontvangen. Houd de Scantoets op de afstandsbediening een seconde ingedrukt om het apparaat in aflopende frequentie te laten scannen. Als het RDS-omroepsignaal (radiodatasysteem) wordt ontvangen, dan zal het apparaat automatisch de actuele tijd instellen.
3. Draai de Volumeregeling (19) naar het gewenste volumeniveau.

Radiodatasysteem (RDS)

Deze functie toont de informatie verstrekt door de radiozender en zal dit als volgt stapsgewijs op de LCD weergeven wanneer u meerdere keren op de Infofotoets drukt (op de afstandsbediening).

Radiotekst → programmatype → signaalsterkte → datum/tijd → frequentie → mono/stereo

Digitale audiobroadcasting (DAB) radio

1. Stel het apparaat in op de modus "DAB" met de Functietoets (10).
2. Druk eenmaal op de Scantoets op de afstandsbediening en het apparaat zal binnen ca. 2 seconden eenmaal een volledige scan starten binnen het bereik 11b-12d. Druk vervolgens op de toets Omhoog/Omlaag Afstemmen (23/13) om het gewenste DAB-kanaal te selecteren.
3. Druk meerdere keren op de Infofotoets om de volgende informatie te controleren die door DAB wordt verstrekt.
Groepsnaam → frequentie → overdrachtsnelheid → signaalsterkte → datum/tijd → programmatype → lopende tekst
4. Draai de Volumeregeling (19) naar het gewenste volumeniveau.

Voorkeuzenders

U kunt in totaal tot op 40 radiostations in het geheugen opslaan (20-FM/20-DAB).

1. Stel het apparaat in op de modus FM/DAB.
2. Stem met de "handmatige" of "automatische" afstemmethode op het gewenste radiostation af.
3. Houd de toets "Geheugen/Klok instellen" (12) ca. vier seconden ingedrukt om de geheugenmodus te openen; het voorkeuzestation zal op de LCD-display knipperen.
4. Gebruik de toets Folder/Voorkeuze Omhoog (22) om het gewenste stationsgeheugen te selecteren voor het opslaan.
5. Druk op de toets "Geheugen/Klok instellen" (12) om het voorkeuzegeheugen te bevestigen.
6. Herhaal de stappen 2 tot en met 5 om andere zenders op te slaan.

Voorkeuzestations herroepen

1. Druk eenmaal op de toets "Geheugen/Klok instellen" (12) om de herroepfunctie te activeren.
2. Druk op de toets Folder/Voorkeuze Omhoog (22) om het gewenste stationsgeheugen te selecteren.
3. Druk op de toets "Geheugen/Klok instellen" (12) om het geselecteerde stationsgeheugen te herroepen.

- De voorkeuzegeheugens zullen volledig worden gewist als de netvoeding wordt losgekoppeld, zonder dat de back-upbatterij is geïnstalleerd. U wordt aangeraden om het systeem voor gebruiksgemak in de stand-bymodus te schakelen.
- Er zijn 3 seconden voor de programmeerstatus, na 3 sec. zal deze status automatisch terugkeren naar de normale tunermodus.
- U kunt een voorkeuzerender overschrijven door een andere frequentie op de locatie op te slaan.

Stereo FM-ontvangst

- Druk meerdere keren op de toets "Enter" (3) om de FM-programma's in mono of stereo modus te ontvangen. Voornamelijk wanneer stereosignalen zwak zijn, is het raadzaam het programma in mono te ontvangen.
- Als een stereosignaal wordt ontvangen, zal de stereo indicator "(**ST**)" op de LCD-display (2) verschijnen om te laten zien dat nu een FM stereo programma wordt ontvangen.

Tips voor de beste ontvangst:-

- FM: de ontvanger werkt met een ingebouwde DAB-/FM-draadantenne, zorg er dus voor de antenne (30) volledig uit te wikkelen voor een optimale ontvangst.

Aux-in-aansluiting

1. Sluit het apparaat aan op een ander apparaat door het ene uiteinde van een 3,5mm kabel (niet inbegrepen) in de Aux-ingang (34) te steken en het andere uiteinde aan te sluiten op het externe apparaat, zoals een diskman/MP3-speler, om muziek af te spelen, de codeerfunctie te gebruiken, enz.
2. Druk op de Functietoets (10) om de modus Phono/Aux te selecteren.
3. Pas de AAN-UIT/Volumeregeling (19) aan tot op het gewenste volumeniveau.
4. Start het afspelen op het externe apparaat.

Compactdisks afspelen

● Aan de slag

1. Druk op de functietoets (10) om de "CD"-modus te selecteren,
2. Duw de cd-houder open (25) om de cd-houder te openen.
3. Plaats een cd met de bedrukte zijde omhoog en sluit vervolgens de cd-houder.
4. De cd zal worden ingelezen en de LCD-display (2) zal het totale aantal tracks en de totale afspeeltijd aangeven. Het apparaat zal het afspelen automatisch starten.
5. Draai de Volumeregeling (19) naar het gewenste volumeniveau.

● Start-/pauzmodus ►||

1. U kunt het afspelen onderbreken door eenmaal op de toets "Start/Pauze ►||" (16) te drukken; de LCD-display (2) zal "PAUZE" weergeven. Druk nog een keer om het normaal afspelen te hervatten.

● Stop-modus ■

1. Als tijdens de afspelen- of pauzmodus op de "Stoppen ■"-toets (3) wordt gedrukt, zal het systeem naar de stopmodus schakelen.

● Skip-modus (overslaan omhoog ►►|/overslaan omlaag ◀◀)

1. Als tijdens de afspelen- of pauzmodus op de "overslaan omhoog ►►|"-toets (23) wordt gedrukt. Zal deze naar het volgende nummer gaan en dit afspelen, en dan in de afspelen- of pauze-modus blijven.
2. Als tijdens de afspelen- of pauzmodus op de "overslaan omlaag ◀◀"-toets (13) wordt gedrukt. De vorige track zal worden geselecteerd, het huidige tracknummer wordt weergegeven en het apparaat zal in de afspelen- of pauzmodus blijven.

● Voor MP3-disks

1. Nadat de disk is ingelezen, zal het totale aantal tracks en albums op de LCD-display (2) worden weergegeven. Het apparaat zal het afspelen direct starten.
2. Draai de knop "Folder/Voorkeuze omhoog ▲/omlaag ▼" op de afstandsbediening om het foldernummer te selecteren.
3. Druk op de toets "Volgende ►►| of Vorige ◀◀" (23/13) om het tracknummer te selecteren.

ID3/weergavefunctie (alleen op de afstandsbediening)

Druk meerdere keren op de toets "Info" en de LCD-display (2) zal "file" weergeven tijdens het afspelen van MP3-bestanden. Hierna wordt achtereenvolgens enkele seconden de naam weergegeven van het bestand/het album/de track/de artiest. De weergave keert vervolgens terug naar de huidige kloktijd.

Opmerking:-

- Als er geen naam of niet-ondersteunde talen zijn toegewezen aan de track, dan zal de display blanco zijn (2) wanneer u op de Infotoets drukt.
- De naam van een titel/album kan niet worden herkend als het invoerformaat op de disk niet wordt ondersteund door het systeem.
- Het systeem ondersteunt alleen Engelse en Arabische nummers voor de ID3-functie.

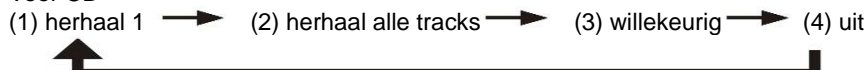
Formaatvereisten voor MP3-tracks:-

- Bitsnelheid: 32 kbps~320kbps, samplefrequentie: 32khz, 44,1khz en 48 kHz decodable
- De prestatie van de afspelende MP3-disk kan per opnamekwaliteit en opnamemethode verschillen. De inleestijd voor MP3-disks is bovendien langer dan die voor normale cd's wegens het verschillende formaat.

● Herhalende/willekeurige afspeelmodus (alleen op de afstandsbediening)

Druk tijdens het afspelen op de toets "Afspeelmodus" op de afstandsbediening om de herhalende of willekeurige afspeelfunctie te selecteren en alle tracks of de folder wordt herhaald (alleen MP3) of in willekeurige volgorde afgespeeld:-

Voor CD



Afspeelmodus	Indicator op LCD-display
Herhaal nummer	Rep1
Alles herhalen	RepA
Willekeurig	Rand
Uit-modus	-----

Voor MP3-disks



Afspeelmodus	Indicator op LCD-display
Herhaal nummer	Rep1
Herhaal folder	RepF
Alles herhalen	Rep A
Willekeurig	Rand
Uit-modus	-----

● Herhalende afspeelmodus

U kunt naar wens een track, folder (alleen voor MP3) of gehele disk herhalen met deze functie.

● Willekeurige afspeelmodus

U kunt met deze functie alle tracks in een willekeurige volgorde afspelen.

CD programmeren

Tot maximaal 20 tracks kunnen ingeprogrammeerd worden voor het afspelen in willekeurige volgorde. Zorg ervoor dat vóór gebruik de "stoppen ■"-toets (3) wordt ingedrukt.

1. Plaats in CD-modus & stop CD-weergave.
2. Druk op de toets "Geheugen/Klokinstelling" (12) en "MEM" zal op de LCD-display (2) verschijnen.
3. Selecteer het gewenste nummer door op overslaan omhoog ►► of omlaag ◄◄ te drukken (23/13).
4. Druk op de toets "Geheugen/Klokinstelling" (12) om de track in het geheugen op te slaan.
5. Herhaal stap 3 en 4 om extra tracks in het geheugen op te slaan, indien nodig.
6. Wanneer alle gewenste tracks zijn geprogrammeerd, drukt u op "Afspelen/Pauze ►||" toets (16) om de CD in opgedragen volgorde af te spelen.
7. Druk op de toets "Stop ■" (3) om het afspelen te stoppen en druk nogmaals op de Stoptoets om het opgeslagen geheugen te wissen.

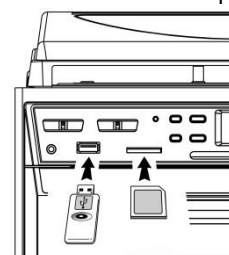
- De programmeermodus zal automatisch stoppen als er binnen een periode van ongeveer 10 seconden na het drukken op de "Geheugen/Klok instellen"-toets, geen toets wordt ingedrukt.

MP3-tracks afspelen via USB-opslagmedia of geheugenkaart

Verbinden

Het systeem kan alle MP3-bestanden decoderen en afspelen die zijn opgeslagen op de geheugenmedia met USB-aansluitpoort of SD/MMC-geheugenkaart.

1. Stel het systeem eerst in op stand-by-modus of een andere functie behalve SD- of USB-modus.
 2. Steek de USB-pendrive correct en volledig in de poort of sluit de geheugenkaart aan in de richting van het pijltje zoals staat gemarkeerd op het label onder de geheugenkaartsleuf. Recht insteken zonder te buigen.
- Slui de USB niet ondersteboven of omgekeerd aan, anders kan het audiosysteem of de opslagmedia (USB-drive/SD/MMC-kaart beschadigd raken). Controleer de juiste insteekrichting voordat u de USB-stick aansluit.



3. Stel de Functietoets (10) in op de modus SD/MMC-kaart of USB.
4. Het systeem zal na de aansluiting automatisch beginnen de opslagmedia in te lezen en de LCD-display (2) zal het totale aantal MP3-bestanden weergeven dat is gevonden.
5. Herhaal dezelfde afspelprocedure en programmering zoals bij het afspelen van cd's, hierboven beschreven.

Opmerking

- Het systeem kan in USB/SD-modus alleen bestanden in MP3-formaat lezen en geen enkele andere muziekformaten.
- **Dit systeem kan wegens de grote verschillen in MP3-codeerformaten niet alle MP3-spelers via de USB-poort afspelen. Dit is geen storing van het systeem.**
- **De USB-poort ondersteunt geen aansluiting met een USB-verlengkabel en is niet ontworpen voor directe communicatie met een computer.**

USB/geheugenkaart verwijderen

Als u de USB/geheugenkaart wilt verwijderen, schakel het apparaat dan eerst uit of stel de functiemodus in op cd, AUX of tuner. Voor de USB-poort – verwijder door direct uit de USB-poort te trekken. Voor geheugenkaarten - trek de SD/MMC-kaart recht uit de sleuf zonder te buigen.

Codering naar een MP3-bestand

Dit systeem kan normale cd/tuner/phono- of cassetetapebestanden naar MP3-formaat coderen en opnemen op geheugenmedia met USB-aansluitpoort of SD/MMC-kaart. Hieronder volgt een beschrijving voor codering naar de USB-poort en dezelfde procedure voor codering naar een SD/MMC-kaart. Het systeem zal een muziekfolder creëren met de naam – “RIP” voor codering van CD-DAG, “REC” voor codering van tuner, AUX, cassette en “FROMCD” voor een CD-MP3 diskkopie met een standaard bitsnelheid van 128kbps.

A) Cd-codering

I) 1 track/1 disk coderen op 1x snelheid

1. Speel de cd-track die u wilt coderen en opnemen op de gebruikelijke wijze af,
2. Druk tijdens het afspelen van de gewenste track op de toets “● REC” (4) en “REC” en “USB” zullen op de display knipperen.
3. Druk nogmaals op de toets “● REC” (4) en “REC” en “ONE” zullen op de display knipperen.
4. Druk nog een keer op de toets “● REC” (4) en het icoontje “REC USB” zal op de display knipperen. De codering wordt nu uitgevoerd.
5. Het apparaat zal het afspelen automatisch stoppen nadat de opname is voltooid.
6. Druk op de toets “Stop ■” (3) om de opnamemodus op elk gewenst moment te onderbreken.
7. Voor de codering van een gehele cd, stel de cd a.u.b. in op gestopte modus en druk vervolgens driemaal op de toets “● REC” (4) totdat “REC USB” op de display knippert. Het systeem zal de cd beginnen af te spelen en de gehele disk coderen.

Opmerking:-

- De opnamesnelheid is 1:1 en de opnameduur is dus gelijk aan de daadwerkelijke afspeeltijd van de cd-track.
- Het opnameformaat is standaard ingesteld op – MP3 bitsnelheid: 128 kbps, samplefrequentie: 44,1khz
- Druk op de toets “Stop ■” (3) om de opnamemodus op elk gewenst moment te onderbreken.

B) MP3-bestanden kopiëren

Als u een MP3-disk laadt i.p.v. een cd-disk, dan zal het systeem de bestanden naar de USB kopiëren als u op de toets “● REC” (4) drukt. De gebruiksprocedure is hetzelfde als de hierboven beschreven cd-codering en het systeem zal alleen op de kopieermodus schakelen als het MP3-bestand kan worden gelezen.

C) DAB-codering

1. Gebruik de tunermodus volgens de instructies in de sectie “Naar de radio luisteren” hierboven om het station te ontvangen dat u wilt coderen.
2. Druk tweemaal op de toets “● REC” (4) en het icoontje “REC USB” zal op de display knipperen. De codering wordt nu uitgevoerd.
3. Druk nadat de opname is voltooid op de toets “Stop ■” (3) totdat het symbooltje “REC USB” verdwijnt.

D) Cassette-/phono-codering

- 1) Sluit de USB-pendrive of SD/MMC-kaart aan voor de opname (controleer of deze voldoende lege ruimte heeft).
- 2) Stel het apparaat in op de gewenste codeermodus met de Functietoets (10) zoals de modus “tape”, “phono”, enz. en start vervolgens het afspelen van de te coderen track en druk tweemaal op de toets “● REC” (4).
- 3) Het icoontje “REC USB” zal op de LCD-display (2) knipperen. Het systeem zal nu de codeermodus starten.
- 4) Start het afspelen van de cassetetape of van uw externe AUX-apparaat met de track die u wilt coderen naar MP3-formaat.
- 5) Druk nadat de opname is voltooid op de toets “Stop ■” (3) totdat de symbooltjes “USB” en “REC USB” verdwijnen.

E) Trackscheiding (alleen op de afstandsbediening)

U kunt de muziek opgenomen van een tape of via DAB enz. naar een USB-track tijdens de codering track per track scheiden. Telkens wanneer u eenmaal op de toets "TS" (trackscheiding) (op de afstandsbediening) drukt tijdens de codering van een tap of de AUX-ingang, dan het het systeem een nieuwe track genereren en de opname vervolgen. De tekst "SAVE" zal eenmaal op de LCD-display knipperen om aan te geven dat het apparaat succesvol een nieuwe track heeft gecreëerd.

Bestand wissen op een USB/SD-kaart (met de afstandsbediening)

Het systeem kan als volgt bestanden wissen die zijn opgeslagen op een USB-pendrive:-

1. Sluit het opslagmedium aan en stel het apparaat in op de modus "USB".
2. Druk op de toets "Wissen" en de LCD-display (2) zal (del ---001) tonen.
3. Druk op de toets "Volgende" ►► of "Vorige" ◄◄ om het te wissen bestand te selecteren.
4. Druk op de toets "Wissen" om de optie "Ja/Nee" te krijgen en druk vervolgens op de toets "Volgende" ►► of "Vorige" ◄◄ om "Ja" of "Nee" te selecteren.
5. Druk nogmaals op de toets "Wissen" om uw keuze te bevestigen.

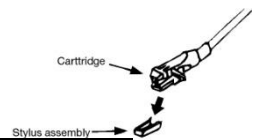
Opmerking:

- Druk eenmaal op de toets "Stop" op de afstandsbediening om de wismodus te verlaten.

Phono

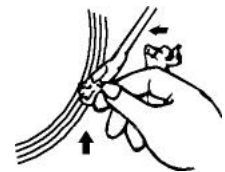
Opmerking:

- Verwijder de stylusbesherming.
- Zorg ervoor dat de toonarm wordt losgemaakt van de toonarmsteun en zet deze opnieuw vast na afloop.



English	Nederlands
Cartridge	Cartridge
Stylus assembly	Stylus assemblage

1. Selecteer de functie "Phono" (10).
2. Stel de snelheidsschakelaar (27) in op de juiste positie aan de hand van de te spelen LP.
3. Plaats de LP op de plaat (gebruik de spindeladapter (26) indien nodig).
4. Til de toonarm op uit de steun en beweeg deze geleidelijk aan naar de rand van de LP. De plaat zal beginnen draaien.
5. Plaats de toonarm in de gewenste positie op de LP.
6. Pas het volume aan tot op het gewenste niveau (19).
7. Op het einde van de LP, zal de plaat automatisch stoppen met draaien. Til de toonarm op van de LP en keer deze terug naar de steun.
8. Om handmatig te stoppen, tilt u de toonarm op van de LP om terug te keren naar de steun.



Opmerking: Wanneer een LP een ander formaat heeft, zal de auto-stop de LP stoppen voordat de laatste track uitgespeeld is. Stel de auto-stopschakelaar in dit geval in op de stand "uit", zodat de LP tot het einde wordt afgespeeld maar niet automatisch zal worden gestopt (schakel het apparaat uit of stel de auto-stopschakelaar (28) weer in op de stand "aan" om het draaien van de LP te stoppen). Plaats de toonarm vervolgens weer terug in de ruststand.

Vermelding op tape

Algemene werking

Stoppen/uitwerpen-toets	Druk om alle deck-operaties te stoppen. Druk opnieuw om de cassettesleut te openen.
Snel vooruitspoelen en snel achteruitspoelen-toets	Druk om de tape snel op te winden, vooruit of achteruit. Druk op stoppen/snel terugspoelen en uitwerpenwanneer de cassette stopt met draaien.
Afspeltoets	Indrukken om het afspelen van de tape te starten.
Pauzetoets	Druk hierop om de werking van de cassette tijdelijk te stoppen. Druk opnieuw om verder af te spelen.

Afspelen

- Selecteer de functie "Tape" (10).
- Plaats de cassette.
- Druk op de starttoets om het afspelen te starten.
- Pas de volumeregeling (14/24) aan tot op het gewenste niveau.
- Druk op de pauzetoets als u het afspelen tijdelijk wilt stoppen.
- Druk op de stop-/uitwerpknop wanneer u klaar bent met luisteren.

Opmerking:

Het is mogelijk beide cassettespelers de ene na de andere af te laten spelen. Als u op de toets "Pauze" en "Start" drukt op deck 1 en op de toets "Start" op deck 2, dan zal de tape van deck 1 automatisch worden afgespeeld zodra de tape van deck 2 aan het einde is gekomen.

Meer functies**A. Slaapfunctie (alleen op de afstandsbediening)**

1. Druk op de toets "Slaap" op de afstandsbediening en de LCD-display (6) zal "SLP-120" weergeven.
2. Druk meerdere keren op de toets om de slaaptimer achtereenvolgens in te stellen op 120>90> 60 > 45 >...15 minuten, terwijl het slaapicoontje "ZZZ" op de LCD verschijnt.
3. Het systeem zal automatisch stoppen en op stand-by schakelen zodra de ingestelde tijd is verstreken.
4. U kunt de slaapmodus annuleren door op de toets "Slaap" te drukken totdat "SLP-off" wordt weergegeven en de indicator "ZZZ" uit de LCD-display verdwijnt.

B. Wekkerinstelling (alleen op de afstandsbediening)

U kunt met deze functie het systeem automatisch laten inschakelen om u te wekken in de modus CD, DAB, FM-radio of USB/SD.

Stel het apparaat eerst in op stand-by en houd vervolgens de toets "Timer" op de afstandsbediening ingedrukt. De LCD-display zal "SET TIMER" weergeven en vervolgens veranderen in "SELECT SOURCE" terwijl het timericoontje "⌚" op de display knippert:-

- 1) Wekkerbron: Druk meerdere keren op de toets "Functie" om een bron te kiezen uit "CD" -- "FM" -- "DAB"-- "USB" -- "SD". Druk op de toets "Timer" om de geselecteerde bron te bevestigen.
- 2) Wekkervolume: druk op de toets "Volgende ►►/Vorige ◀◀" om het wekkervolume in te stellen en druk vervolgens ter bevestiging op de toets "Timer".
- 3) Wektijd: druk op de toets "Volgende ►►/Vorige ◀◀" om de uren in te stellen en druk vervolgens op de toets "Timer" om de uren te bevestigen. Druk op de toets "Volgende ►►/Vorige ◀◀" om de minuten in te stellen en druk op de toets "Timer" om op te slaan in het geheugen.

Opmerking

- Als er geen muziekbron wordt waargenomen (zoals USB/CD) wanneer de ingestelde tijd is bereikt, dan zal het systeem automatisch standaard de FM-modus selecteren.
- Als u de FM- of DAB-radio als wekbron hebt ingesteld, dan zal het systeem de laatst beluisterde radiofrequentie afspelen voordat het apparaat was uitgeschakeld.
- Schakel het systeem a.u.b. handmatig uit wanneer het alarm klinkt, omdat het systeem zichzelf niet automatisch zal uitschakelen in de alarmmodus.

● De timerfunctie activeren/deactiveren

1. U kunt de timer activeren door eenmaal op de toets "Timer" op de afstandsbediening te drukken totdat de timerindicator "⌚" op de LCD-display (2) verschijnt.
2. Annuleer de timerfunctie door nogmaals eenmaal op de toets "Timer" te drukken totdat de timerindicator "⌚" verdwijnt.

C. Vooringestelde EQ-functie

Dit apparaat biedt 4 verschillende geluidsmodi om uw luisterervaring nog beter te maken. U kunt het gewenste effect selecteren door herhaaldelijk op de "Voorkeuze EQ" knop (22) te drukken, met de onderstaande volgorde: -



Zender van de afstandsbediening

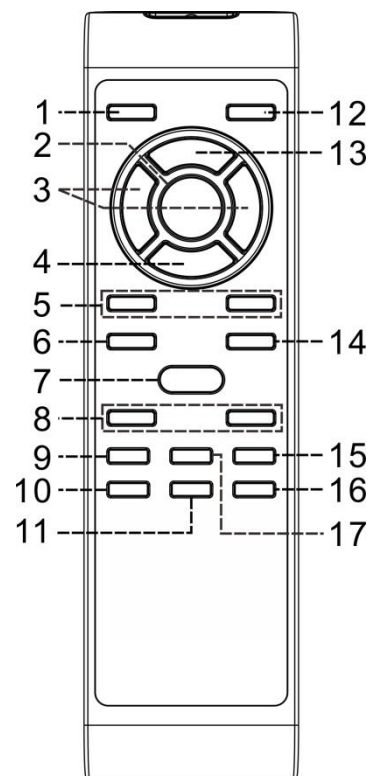
Bedieningsfuncties

Batterij installeren (batterij niet inbegrepen)

De infrarood zender heeft 2 pc AAA batterijen nodig voor werking

Toetsbeschrijving

Aan/Stand-by	Druk om het systeem aan/standby te zetten
Start/Pauze ► /Band	In CD/USB-modus: indrukken om het afspelen te starten/pauzeren In DAB-modus: indrukken om DAB/FM te selecteren
Volgende ►►I/Vorige I◄◄ /Afstemmen+/-	Indrukken om de vorige/volgende track te selecteren in CD/USB-modus Indrukken om de radiofrequentie stapsgewijs te verhogen/verlagen in tunermodus
Stop ■/Enter	In CD/USB-modus: indrukken om het afspelen te stoppen In Tunermodus: de stereo/mono modus selecteren
Folder/Voorkeuze Omhoog-Omlaag	In Tunermodus: indrukken om het volgende/vorige stationsgeheugen te selecteren In USB-modus: indrukken om de volgende/vorige folder te selecteren
Afspeelmodus	In CD-modus: indrukken om de willekeurige afspeelmodus of herhaalfunctie te activeren
Open/Sluit	Druk om de CD-sleuf te openen/sluiten
Volume -/+	Druk om het volume omhoog/omlaag aan te passen
Slaap/Timer	In ingeschakelde modus: indrukken om de slaapfunctie te activeren In stand-by-modus: ingedrukt houden om de timerinstellingen te openen en eenmaal indrukken om de timerfunctie te activeren/deactiveren
Wissen/Info	In USB-modus: indrukken om een bestand te wissen dat is opgeslagen op een USB/SD-geheugen In MP3-afspeelmodus: indrukken om de ID3-functie te activeren In DAB/FM-modus: indrukken om de uitgezonden informatie weer te geven
Opname:	Indrukken om de codeerfunctie/MP3-bestand kopieerfunctie te activeren
Functie	Indrukken om van functie te wisselen
Geheugen/Klok instellen	In de standby-modus: druk en houd ingedrukt houden om de klok aan te passen In CD/USD/SD/Tuner-modus: indrukken om het voorkeuzegeheugen te openen
Scan	In FM/DAB-modus: indrukken om naar stations te zoeken
Voorkeuze EQ	Druk om verschillende EQ-modus te selecteren voor het plezier
TS	In codeermodus: indrukken om de trackscheidingfunctie te activeren
Dempen	Indrukken om het geluid tijdelijk uit te schakelen



Specificatie

UKW/FM: 87,5-108 MHz

DAB: Band III 174,92-239,2Mhz

Voeding: AC230V~50Hz

Vermogenverbruik: 20W

Opmerking: Wegens de vereisten van ErP fase twee en milieubescherming. Het apparaat zal automatisch op stand-by schakelen nadat er 15 minuten lang geen muziek wordt afgespeeld.

DENVER®

www.denver-electronics.com

CE



Elektrische en elektronische apparatuur en de inbegrepen batterijen bevatten materialen, componenten en stoffen die schadelijk kunnen zijn voor uw gezondheid en het milieu, indien de afvalproducten (afgedankte elektrische en elektronische apparatuur en batterijen) niet correct worden verwerkt.

Elektrische en elektronische apparatuur en batterijen zijn gemarkeerd met een doorgekruist klike-symbool, zoals hieronder afgebeeld. Dit symbool is bestemd de gebruiker er op te wijzen dat elektrische en elektronische apparatuur en batterijen dient als normaal huishoudelijk afval afgedankt dienen te worden, maar gescheiden moeten worden ingezameld.

Als eindgebruiker is het belangrijk dat u uw verbruikte batterijen inlevert bij een geschikte en speciaal daarvoor bestemde faciliteit. Op deze manier is het gegarandeerd dat de batterijen worden hergebruikt in overeenstemming met de wetgeving en het milieu niet aantasten.

Alle steden hebben specifieke inzamelpunten, waar elektrische of elektronische apparatuur en batterijen kosteloos ingeleverd kunnen worden op recyclestations of andere inzamellocaties. In bepaalde gevallen kan het afval ook aan huis worden opgehaald. Vraag om meer informatie bij uw plaatselijke autoriteiten.

Hierbij verklaart Inter Sales A/S dat de radio-apparatuur type MRD-165 in overeenstemming is met Richtlijn 2014/53/EU. De volledige tekst van de EU-conformiteitsverklaring kan worden geraadpleegd op het volgende internetadres: <http://www.denver-electronics.com/denver-MRD-165/>

Frequentie bereik: 87.5-108 MHz

DAB: Band III 174,92-239,2Mhz

Totaal vermogen: 20W

Importeur:

DENVER ELECTRONICS A/S

Omega 5A, Soeften

DK-8382 Hinnerup

Denemarken

www.facebook.com/denverelectronics