

Bærbar, soldreven AM/FM-radio med dynamo

BRUKSANVISNING

LES DISSE INSTRUKSJONENE GRUNDIG FØR DU BRUKER PRODUKTET FOR FØRSTE GANG, OG OPPBEVAR DEM FOR FREMTIDIG REFERANSE!

TEKNISKE EGENSKAPER

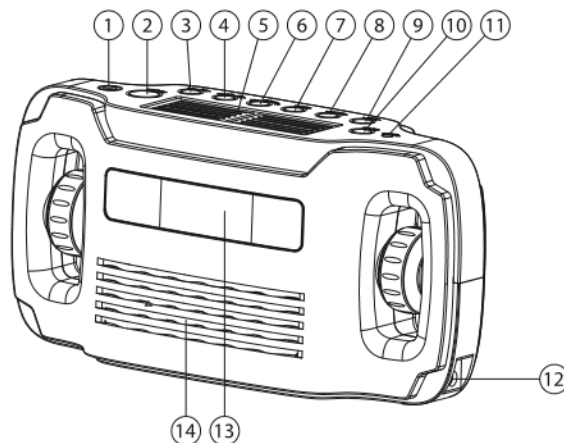
- Frekvensområde: 87–108 MHz FM / 520–1620 KHz AM
- Normal ladetid: 6-8 timer
- Maksimal brukstid i fullt oppladet stand: inntil 9 t radio / inntil 6 t lommelykt
- Maks. lysfluks: 11/14 lm
- Batteri: 300 mAh, 3,6 V ---
- Jack-inngang: 3,5 mm
- 3 strømforsyningsmoduser: Produktet kan lades opp med solcellepanelet eller dynamoen eller ved å koble det til en påslått datamaskin via USB-kabelen

1

BESKRIVELSE AV PRODUKTET

• Forside

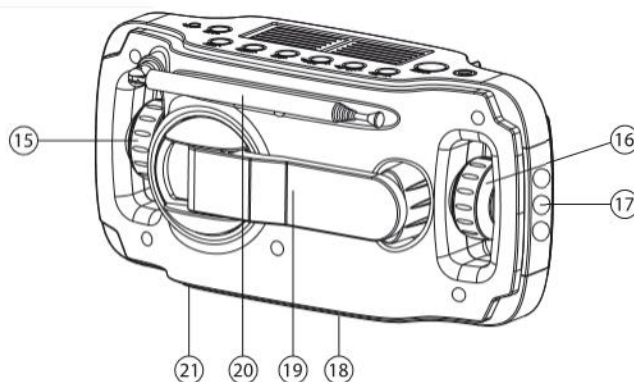
1. Jack-tilkobling (hodetelefon)
2. Lyktnapp TORCH
3. Innstillingsknapp AL.SET
4. Innstillingsknapp TIME.SET
5. Solcellepanel
6. Alarmknapp AL. ON/OFF
7. Innstillingsknapp HOUR
8. Innstillingsknapp MINUTE
9. Knapp for bakbelysning LIGHT
10. Innstillingsknapp BAND (FM/AM)
11. Ladeindikator
12. Strømtilkobling
13. Display
14. Høyttaler



Forside

• Bakside

15. Hjul for stasjonssøk
16. Volumreguleringsknapp
17. LED-lys
18. Rom for oppladbare batterier
19. Sveiv
20. Antenne
21. På/av-bryter (ON/OFF)



Bakside

BRUK

• Lading

Den soldrevne radioen kan lades opp på tre forskjellige måter:

- Plasser radioen i solen med solcellepanelet vendt oppover. Ved maksimal soleksponering vil en times lading gi 30 minutters lyttetid.

- Åpne sveiven på baksiden av apparatet, og sveiv rundt kontinuerlig i klokkeretningen. For optimal lading av radioen bør sveiven sveives rundt ca. tre ganger per sekund. Ett minutts sveiving gir en lyttetid på inntil 25 minutter.
- Koble den ene enden av den medfølgende USB-kabelen til strømtilkoblingen (12) og den andre til USB-porten på en påslått datamaskin.
- Du kan også lade andre enheter ved hjelp av den soldrevne radioen, for eksempel mobiltelefoner. For å gjøre dette kobler du enheten til strømtilkoblingen (12) og sveiver på sveiven (ladekabel medfølger ikke).

● Innstilling av klokkeslett

Slå radioen på med På/av-bryteren (21) på radioens underside. Hold TIME SET-knappen (3) inne, og trykk samtidig på HOUR-knappen (7) for å stille inn timer. Hold TIME SET-knappen (3) inne, og trykk samtidig på MINUTE-knappen (8) for å stille inn minutter.

MERK: Betegnelsen AM på displayet indikerer morgen, mens PM indikerer ettermiddag.

● Innstilling av alarmen

Du kan bruke den soldrevne radioen som vekkerklokke. **Slå radioen på med På/av-bryteren (21) på radioens underside.** Hold AL. SET-knappen (2) inne, og trykk samtidig på HOUR-knappen (7) for å stille inn timer. Hold AL. SET-knappen (2) inne, og trykk samtidig på MINUTE-knappen (8) for å stille inn minutter. Trykk til slutt på AL. ON/OFF-knappen (6) for å aktivere alarmen. Et varselikon øverst til høyre på displayet indikerer at alarmen er aktivert. Når alarmklokkeslettet nås, slår radioen seg på automatisk. Trykk på AL. ON/OFF-knappen (6) for å slå den av. Deaktiver alarmen ved å trykke på AL. ON/OFF-knappen (6) igjen. Ikonet forsvinner fra displayet.

● Displaybelysning

Om natten kan du trykke på LIGHT-knappen (9) for å få displayet til å lyse opp i ca. 10 sekunder.

SIKKERHETSANVISNINGER

- Produktet må bare brukes som beskrevet i bruksanvisningen. Hvis det brukes på feil måte, kan det bli skadet.
- Enhver demontering eller modifisering av produktet vil gå ut over sikkerheten. Apparatet må aldri demonteres. Forsøk aldri å reparere produktet på egen hånd!
- Håndter produktet med forsiktighet. Dersom produktet utsettes for et slag, støt eller fall (selv fra en beskjeden høyde) kan det bli skadet.
- Produktet må aldri senkes ned i vann eller annen væske.
- Hold barn under tilsyn for å forsikre deg om at de ikke leker med apparatet.
- Rett aldri blikket direkte mot lampens lysstråle.



ADVARSEL: Du må ikke kaste apparatet i husholdningsavfallet. Kommunen har et selektivt innsamlingssystem for denne typen produkter. Ta kontakt med kommunen din for å finne ut hvor og hvordan innsamlingen fungerer. Disse begrensningene følges på grunn av de farlige stoffene elektriske og elektroniske apparater inneholder, som kan ha skadelig påvirkning på miljøet og menneskelig helse, og må derfor resirkuleres.

Dette symbolet indikerer at elektriske og elektroniske apparater samles inn selektivt. Symbolet viser en søppelboks krysset ut med et X-symbol.

Hvis kabelen er skadd, må den skiftes ut av produsenten, produsentens kundeservice eller en faglært person for å unngå fare.

Importert av PRODIS SAS, 1 rue de Rome, 93110 Rosny-sous-Bois, Frankrike
Markedsført av EUROTOPS VERSAND GMBH D-40764 LANGENFELD, Tyskland
Produsert i Kina



