

# Elektronischer Wachhund

Art.-Nr.: 36 025

Vielen Dank für den Kauf dieses Geräts, das mit vier speziellen Funktionen ausgestattet ist: Integrierter 360-Grad-Detektor und 3 verschiedene Alarmsignale. Spritzwassergeschütztes Design.

Bitte lesen Sie diese Anleitung genau, bevor Sie das Gerät benutzen, und bewahren Sie sie zum späteren Nachlesen auf.

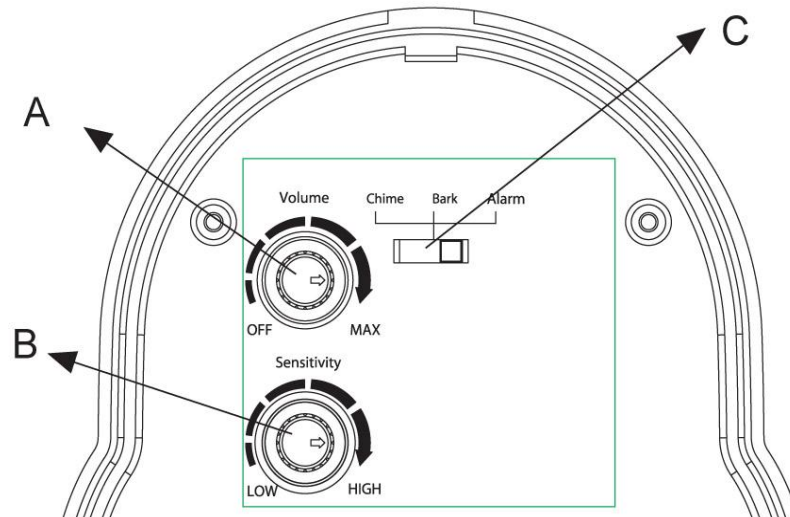


Abbildung:

Off: Aus

Volume: Lautstärke

Chime: Glockenspiel

Bark: Bellen

Alarm: Alarm

Low: Niedrig

Sensitivity: Empfindlichkeit

High: Hoch

## Funktionsschalter & Erläuterung

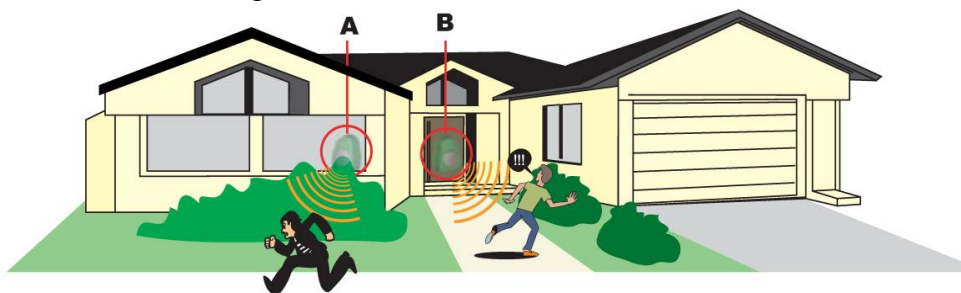
- A. **Lautstärke** (Volume) durch Drehen des Schalters von links nach rechts von AUS (Off) bis MAX. regelbar.
- B. **Empfindlichkeit** (Sensitivity) durch Drehen des Schalters von links nach rechts von NIEDRIG (low) bis HOCH (high) regelbar.
- C. **Modus** (Mode) 3-Positionen-Schalter:
  - *Glockenspiel (Chime)* – Es ertönt das „Ding-Dong“ einer Türklingel
  - *Bellen (Bark)* – Es ertönt das „Wau-Wau“ eines bellenden Hundes
  - *Alarm* – Es ertönt das „Alarmsignal“

## Bedienungsweise

1. Legen Sie Batterien ein, oder schließen Sie einen Adapter an:  
Wenn Sie das Gerät in geschlossenen Räumen verwenden, können Sie einen Adapter anschließen. Beim Gebrauch im Freien legen Sie Batterien ein.
2. Wenn das Gerät mit Strom versorgt ist, meldet es auto-matisch jede Bewegung in einem Umkreis von 360 Grad.

Wenn Sie nicht zu Hause sind, ist der intelligente Wachhund Ihr Wächter. Er meldet dank seines integrierten 360-Grad-Sensors Fremde und schreckt sie ab.

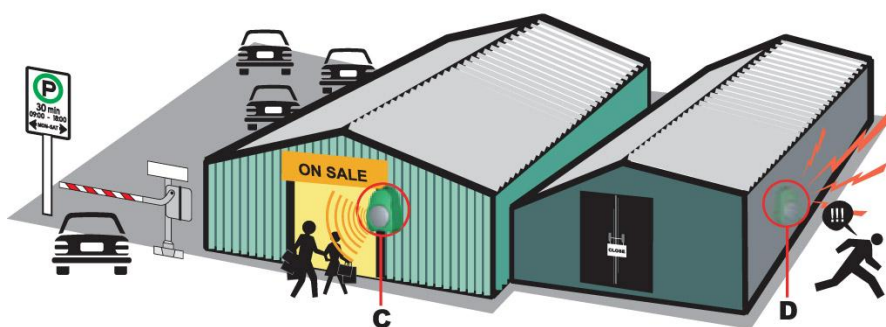
Das Gerät kann in geschlossenen Räumen oder im Freien verwendet werden.



- A. „**WAUWAU**“!!! Hundegebell schreckt Diebe ab.
- B. „**Ding-Dong**“!!! Wenn Fremde sich Ihrem Haus nähern, ertönt automatisch ein Klingelton.

Der intelligente Wachhund ist Ihr Wächter, der dank seines integrierten Sensors tagsüber Kunden willkommen heißt und nachts Fremde abschreckt.

Das Gerät kann in Ihrem Geschäft oder außerhalb verwendet werden.



- C. „**Ding-Dong**“ Es klingelt automatisch, wenn Kunden sich Ihrem Geschäft nähern.
- D. „**Alarmsignal**“ Das Ertönen des Alarmsignals kann Diebe abschrecken.

Wenn Sie zelten, ist der intelligente Wachhund Ihr Leibwächter. Dank seines integrierten 360-Grad-Sensors meldet er Fremde und Tiere und schlägt sie in die Flucht.

Das Gerät kann drinnen oder im Freien verwendet werden.



E. „**WAUWAU**“ Das Hundegebell schreckt kleine Tiere ab.

F. „**Alarmsignal**“ Das Alarmsignal kann einen Dieb abschrecken, der versucht, Ihr Auto zu stehlen.

### **Elektrische Spezifikationen**

Das Gerät verbraucht im Meldemodus sehr wenig Strom, benötigt jedoch mehr Strom, wenn es aktiviert wird.

Voltzahl	9V Gleichstrom
Frequenz	2.4 GHz
Nettogewicht	1.0 kg, einschließlich adapter
Leistung im Modus Bellen	2.6 watts
Größe	198(L) x 138(B) x 98(H) mm 7.79(L) x 5.43(B) x 3.86(H) inch
Stromversorgung	6 AA-Batterien (nicht mitgeliefert) oder Adapter (optional)
Reichweite	2 bis 8 Meter

### **Regulierungsnormen**

Die europäischen Richtlinien schreiben eine maximal zulässige Strahlenleistung (EIRP) von 100 mW und einen Frequenz-bereich von 2.400 – 2.4835 GHz vor. In Frankreich muss das Gerät auf den Frequenzbereich 2.454 – 2.4835 GHz und auf den Gebrauch in geschlossenen Räumen beschränkt sein.

### **CE Konformitätserklärung**

Es wird hiermit bestätigt, dass das folgende Gerät:  
Intelligent Watching Dog (Animal Chaser)

**CE 0984 !**

den Erfordernissen der Ratsdirektive über die Annäherung der Gesetze der Mitgliedsstaaten hinsichtlich Elektromagnetischer Verträglichkeit (ENC 2004/108/EC), der Niederspannungs-richtlinie (73/23/EEC) und deren Ergänzung (93/68/EEC) sowie den Anforderungen der Direktiven des Europäischen Rats 99/5/EC und 89/336/EEC entspricht.

Das Gerät hat bestanden. Die Prüfung wurde nach den folgenden Europäischen Richtlinien ausgeführt:

EN 300 440-2/1 V.1.6.1 (2004)

EN 301489-1/3 V.1.4.1 (2002)

### **ENTSORGUNG:**

Das Verpackungsmaterial ist wiederverwertbar. Entsorgen Sie die Verpackung umweltgerecht und führen Sie sie der Wertstoffsammlung zu.



Entsorgen Sie den Artikel und die Batterien umweltgerecht, wenn Sie sich von ihm trennen möchten. Das Gerät und die Batterien gehören nicht in den



den Hausmüll. Entsorgen Sie sie bei einem Recyclinghof für elektrische und

elektronische Altgeräte. Nähere Informationen erhalten Sie bei Ihrer örtlichen Gemeindeverwaltung. Entfernen Sie zuvor die Batterien.

Eurotops Versand GmbH  
Elisabeth-Selbert-Straße 3  
40764 Langenfeld, Deutschland



Bei technischen Fragen wenden Sie sich bitte  
in Deutschland an die 0180 5306363\* oder [info@eurotops.de](mailto:info@eurotops.de)  
in Österreich an die 01 230604312 oder [info@eurotops.at](mailto:info@eurotops.at)  
in der Schweiz an die 044 2836125 oder [info@eurotops.ch](mailto:info@eurotops.ch)

Bei ggf. erforderlicher Rücksendung der Ware adressieren Sie diese bitte an die auf Ihrer Rechnung stehende Retourenadresse.

\*14 Cents/Min. aus dem deutschen Festnetz, aus dem deutschen Mobilfunknetz max. 42 Cents/Min.

Diese Bedienungsanleitung entspricht dem technischen Stand bei Drucklegung. Änderungen in Technik und Ausstattung sind vorbehalten.

© 26.04.2013