

SUPER SPEED SHAVER

S-13.000



Super Speed Shaver S-13.000

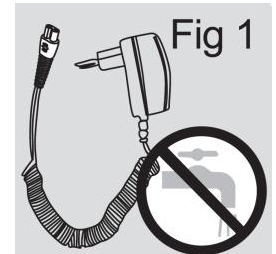
Kat. Nr. 29909

Komponenten: 1 x Reinigungspinsel; 1 x Reisetasche; 1 x Ladebasis; 1 x Ladekabel; 2 x Ersatzfolie

Hinweise:

Bitte lesen Sie vor dem Gebrauch des Gerätes die Gebrauchsanleitung aufmerksam durch und bewahren Sie sie zum späteren Nachschlagen sorgfältig auf.

1. Verwenden Sie ausschließlich den Adapter, der mit dem Gerät mitgeliefert wurde.
2. Das Ladegerät kann 100 bis 240 V in eine sichere niedrige Spannung unter 24 V umwandeln
3. Das Ladegerät enthält einen Transformator, der aus Sicherheitsgründen nicht getrennt oder mit einem anderen Stecker ersetzt werden sollte.
4. Bei Auftreten eines Defekts Oder einer Beschädigung des Adapters muss dieser durch einen Original-Adapter ersetzt werden.
5. Die Betriebstemperatur und die Lagertemperatur des Gerätes muss zwischen 5 °C und 35 °C liegen.
6. Der Adapter darf nicht dem Wasser Oder der Feuchtigkeit ausgesetzt werden. (Fig 1).
7. Ziehen Sie den Stecker des Adapters aus der Steckdose, bevor Sie den Rasierer unter fließendem Wasser reinigen. Gehen Sie bei Verwendung von warmem Wasser vorsichtig vor. Achten Sie darauf, dass das Wasser nicht zu heiß ist, damit Sie sich nicht die Hände verbrühen (Fig 2).
8. Nur der Scherkopf des Rasierers ist waschbar, der Korpus darf nicht nass werden.
9. Das Gerät darf nicht von Personen (einschließlich Kindern) verwendet werden, die an einer körperlichen oder geistigen Behinderung leiden oder die nicht über die nötige Erfahrung oder Vorkenntnisse verfügen, wenn sie nicht von einer für ihre Sicherheit zuständigen Person beaufsichtigt oder im Gebrauch des Gerätes unterwiesen werden.
10. Achten Sie während Ihrer Reise darauf, die Reisetaste auszuschalten und die Schutzabdeckung zum Schutz des Klingenkopfs am Rasierer anzubringen.
11. Es wird empfohlen, darauf zu achten, dass Kinder nicht mit dem Gerät spielen.

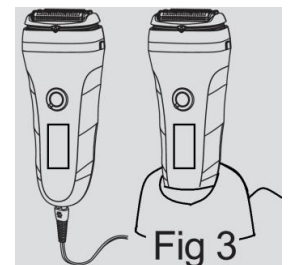


Aufladen:

Überprüfen Sie, ob das Gerät ausgeschaltet ist, bevor Sie mit dem Aufladen beginnen. Der Ladevorgang dauert etwa 1.5 Stunden.



Es wird empfohlen, das Gerät nicht länger als 24 Stunden am Stromnetz angeschlossen zu lassen.

1. Stecken Sie das Ladegerät in den Rasierer (oder stecken Sie den Rasierer in die Ladebasis und verbinden Sie die Ladebasis mit dem Ladegerät) (Fig. 3).
2. Die LCD-Hintergrundbeleuchtung leuchtet auf.
3. Wenn der Akku vollständig geladen ist, zeigt die prozentuale Akkukapazität 100 %




Bildschirm:

1. Aufladen


Wenn Sie das Gerät zum Aufladen des Produktes anschließen, leuchtet das Symbol  auf und die trapezförmige Energieanzeige „“ blinkt und nimmt zu, bis der Rasierer vollständig aufgeladen ist

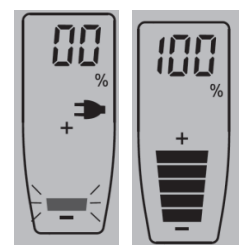
2. Vollständig aufgeladen

Wenn der Akku vollständig aufgeladen ist, zeigt die prozentuale Akkukapazität „100“ und die trapezförmige Energieanzeige „“ leuchtet komplett auf, was anzeigt, dass der Akku vollständig geladen ist.

Wenn Sie den Rasierer vom Ladegerät trennen, verschwinden nach 3 Sekunden alle Symbole am Bildschirm.

3. Akku entladen


Aktivieren Sie den Schalter, anschließend erlischt der Bildschirm nach 10 Sekunden. Nach jeder Benutzung wird die Einsatzdauer in Minuten neu gezählt. Wenn Sie das Gerät weiter auf 9 Minuten und 60 Sekunden entladen , wird die Zählung ebenfalls neu gestartet.




4. Entladen stoppen

Deaktivieren Sie den Schalter und die Entladezeit, z. B. „3'50“ wird 3 Sekunden lang angezeigt, während die prozentuale Akkukapazität, z. B. 60 %, 2 Sekunden lang angezeigt wird; dies wiederholt sich zweimal, bis sich das Display ausschaltet. Die prozentuale Akkukapazität verringert sich von 100 % auf 90 % und in 10er-Schritten schließlich auf 0 %.

5. Geringer Akkustand

Wenn der Akku des Rasierers fast erschöpft ist, blinkt das Symbol , was anzeigt, dass der Rasierer aufgeladen werden muss. Der Rasierer kann noch etwa 5 Minuten lang benutzt werden, dann schaltet er sich automatisch aus. Ein vollständig aufgeladener Rasierer kann je nach Barthaar und Rasiermodus länger als 60 Minuten laufen.

6. Reinigungsanzeige

Wenn das Symbol  im Display blinkt, weist das Gerät Sie darauf hin, dass der Rasierer gereinigt werden muss.



Benutzung::

Rasieren

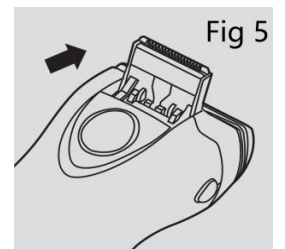
1. Drehen Sie die Sicherheitsverriegelung nach links, drücken Sie dann die Taste zum Ein-/Ausschalten des Rasierers (Fig. 4).
2. Setzen Sie den drehbaren intelligenten berührungsempfindlichen Rasierer vertikal zur Haut an und bewegen Sie ihn langsam entgegen der Wachstumsrichtung der Stoppeln. Durch Straffziehen der Haut erzielen Sie einen noch besseren Effekt.
3. Bringen Sie nach Gebrauch die Schutzkappe auf dem Rasierer wieder an, um eine Beschädigung des Gerätes zu vermeiden
4. Nach dem Wiederaufladen kann der Rasierer für 20 Tage verwendet werden (bei einer Rasierzeit von 3 Minuten täglich)



Trimmer

Zum Rasieren von Koteletten und Schnurrbart.

Zum Ausfahren der Klinge des Langhaarschneiders schieben Sie die Leiste am Rasierer nach oben. Der Langhaarschneider ist zur gleichen Zeit wie der Scherkopf in Betrieb (Fig. 5).

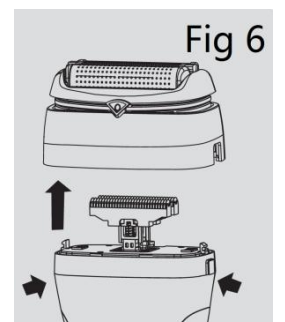


Reinigung und Pflege:

Um eine optimale Rasur zu gewährleisten, muss der Rasierer regelmäßig gereinigt werden.

Warnung: Vermeiden Sie Verletzungen aufgrund von Stromschlägen, indem Sie den Rasierer von der Reinigung vom Netzstrom trennen.

1. Geben Sie etwas Reiniger und Wasser auf die Scherfolie und starten Sie den Rasierer mit der Ein-/Austaste, bis er nach etwa 20 Sekunden voller Bläschen ist. Schalten Sie den Rasierer dann aus.
 2. Drücken Sie zum Lösen des Rasierkopfs die Freigabetasten an beiden Seiten des Rasierers (Fig 6).
 3. Spülen Sie den Rasierkopf unter fließendem Wasser ab, bis er sauber ist
 4. Bringen Sie den Scherkopf wieder am Rasierer an; entfernen Sie überschüssiges Wasser.
 5. Öffnen Sie den Scherkopf erneut; lassen Sie ihn geöffnet, um ihn trocknen zu lassen
- Trocknen Sie den Scherkopf nicht mit einem Handtuch Oder einem Papiertuch ab, um eine Beschädigung zu vermeiden.

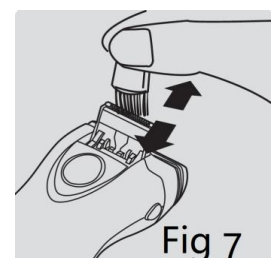


Sie können auch die mitgelieferte Bürste verwenden, um die Scherfolien zu reinigen. Verwenden Sie in diesem Fall kein Wasser.

Trimmer

Reinigen Sie den Langhaarschneider nach jedem Gebrauch.

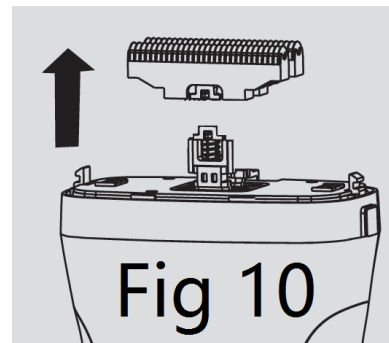
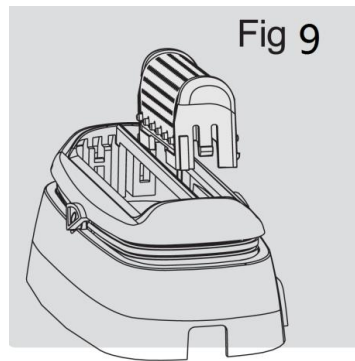
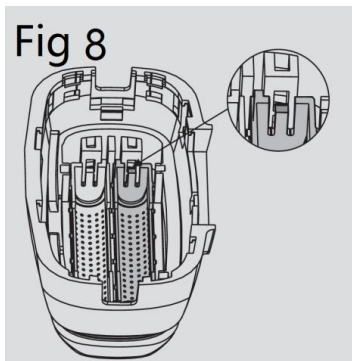
1. Schalten Sie den Rasierer aus, ziehen Sie den Adapter aus der Steckdose und den Adapterstecker aus der Buchse des Rasierers.
2. Reinigen Sie den Langhaarschneider mit der mitgelieferten Bürste (Fig 7).
3. Schmieren Sie die Klinge des Langhaarschneiders alle sechs Monate mit einem Tropfen Nähmaschinenöl.



Außenfolie wechseln

1. Die dünne und präzise Außenfolie ist bei unsachgemäßer Handhabung sehr anfällig für Verformungen oder Beschädigungen. Unter normalen Bedingungen ist sie allerdings äußerst haltbar.
2. Verwenden Sie eine verformte oder beschädigte Außenfolie nicht weiter. Andernfalls drohen Verletzungen der Haut.
3. Verriegelung von einer Seite der alten Folie mit einer Pinzette herausziehen, anschließend zum Entfernen der defekten Folie nach unten drücken (Fig. 8).
4. Setzen Sie die neue Außenfolie vorsichtig außen auf den Verschluss und ziehen Sie den Schlitz heraus. Anschließend nach unten drücken, bis ein klackendes Geräusch ertönt. (Fig. 9).

(Hinweis: Die Außenfolie kann nicht gebogen werden.)



Innenklinge wechseln

1. Lösen Sie den Rasiererkopf (Fig. 6)
2. Nehmen Sie die alte Klinge heraus und setzen Sie die neue Klinge ein (Fig. 10)

ACHTUNG!!!

Die Rücksendung ist ausgeschlossen, wenn die Ware in Gebrauch genommen wurde oder durch unsachgemäßen Gebrauch beschädigt worden ist.

ENTSORGUNG:

Das Verpackungsmaterial ist wiederverwertbar. Entsorgen Sie die Verpackung umweltgerecht und führen Sie sie der Wertstoffsammlung zu.



Entsorgen Sie den Artikel und die Batterien umweltgerecht, wenn Sie sich von ihm trennen möchten. Das Gerät und die Batterien gehören nicht in den Hausmüll. Entsorgen Sie sie bei einem Recyclinghof für elektrische und elektronische Altgeräte. Nähere Informationen erhalten Sie bei Ihrer örtlichen Gemeindeverwaltung. Entfernen Sie zuvor die Batterien.

Eurotops Versand GmbH
Elisabeth-Selbert-Straße 3
40764 Langenfeld, Deutschland



Bei technischen Fragen wenden Sie sich bitte
in Deutschland an die 0180 5306363* oder info@eurotops.de
in Österreich an die 01 230604312 oder info@eurotops.at
in der Schweiz an die 044 2836125 oder info@eurotops.ch
I Norge tkd@eurotops.de
Sverige tkd@eurotops.de

Bei ggf. erforderlicher Rücksendung der Ware adressieren Sie diese bitte an die auf Ihrer Rechnung stehende Retourenadresse.

*14 Cents/Min. aus dem deutschen Festnetz, aus dem deutschen Mobilfunknetz max. 42 Cents/Min.

Diese Bedienungsanleitung entspricht dem technischen Stand bei Drucklegung.

Änderungen in Technik und Ausstattung sind vorbehalten.

Super Speed Shaver S-13.000

N° cat. 29909

Composants : 1x brosse de nettoyage ; 1x sac de voyage ; 1x base de chargement ; 1x câble de chargement ; 2 grilles de recharge

Remarques:

Avant d'utiliser l'appareil, lisez attentivement le mode d'emploi et conservez-le soigneusement en vue de futures consultations.

1. Utilisez exclusivement l'adaptateur fourni avec l'appareil.
2. Le chargeur peut transformer la tension 100-240 V en basse tension sûre, inférieure à 24 V.
3. Le chargeur comprend un transformateur qui ne doit pas être coupé et remplacé par une autre fiche ; dans le cas contraire, cela entraînera des résultats graves.
4. En cas de panne ou de détérioration de l'adaptateur, celui-ci devra être remplacé par un adaptateur original.
5. La température d'utilisation et de stockage de l'appareil doit se situer entre 5 et 35 °C.
6. Ne pas exposer l'adaptateur à l'eau ou à l'humidité. (Fig 1).
7. Débranchez l'adaptateur avant de nettoyer le rasoir avec de l'eau courante. Procédez avec prudence en cas d'utilisation d'eau chaude. Vérifiez que l'eau n'est pas trop chaude pour ne pas vous brûler les mains (Fig 2).
8. Seule la tête du rasoir peut être lavée, le corps ne doit pas être mouillé.
9. L'appareil ne doit pas être utilisé par des personnes (y compris les enfants) souffrant d'un handicap physique ou mental, ou ne possédant pas l'expérience ou les connaissances nécessaires, tant que celles-ci ne sont pas surveillées ou instruites en vue de son utilisation par les personnes chargées de leur sécurité.
10. Assurez-vous de désactiver le bouton de voyage pendant vos déplacements et de mettre le couvercle de protection sur le rasoir pour protéger la tête de lame.
11. Il convient de surveiller les enfants pour s'assurer qu'ils ne jouent pas avec l'appareil.

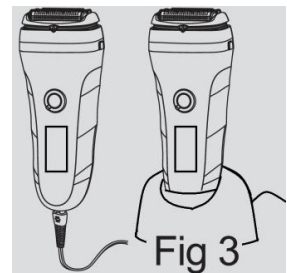


Recharge :

Vérifiez que l'appareil est éteint avant de commencer la recharge. La recharge dure environ 1.5 heures.



Il est conseillé de ne pas laisser l'appareil branché pendant plus de 24 heures.

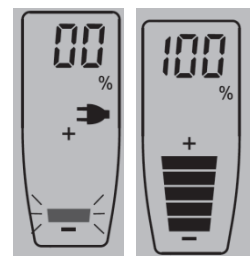
1. Insérez le chargeur du produit dans le rasoir (ou insérez le rasoir dans la base de chargement puis branchez la base de chargement au chargeur) (Fig 3).
2. Le rétroéclairage LCD s'allume.
3. Lorsque la batterie est complètement chargée, le pourcentage de la batterie indique 100 %.




Écran:

1. Recharge

Lorsque vous branchez le produit pour le charger, l'indication  s'allume, tandis que la barre d'énergie trapézoïdale «  » clignote et continue d'augmenter jusqu'à ce que le rasoir soit complètement chargé.




2. Complètement chargé

Lorsque la batterie est complètement chargée, le pourcentage d'énergie indique « 100 » et la barre d'énergie trapézoïdale «  » s'allume complètement, indiquant que la batterie est complètement chargée.

Si vous débranchez le rasoir du chargeur, toutes les indications de l'écran disparaissent au bout de 3 secondes.

3. Décharge de la batterie

Positionnez l'interrupteur d'alimentation sur Marche, l'écran s'éteint au bout de 10 secondes. La minute utilisée redémarre le chronométrage après chaque utilisation. Si la décharge continue jusqu'à 9 minutes et 60 secondes , cela redémarre également le chronométrage.




4. Arrêt du déchargement

Positionnez l'interrupteur d'alimentation sur Arrêt, la durée de décharge, par exemple « 3'50 », s'affiche pendant 3 secondes, puis le pourcentage du niveau de la batterie, par exemple 60 %, s'affiche pendant 2 secondes ; cette procédure est répétée deux fois jusqu'à ce que l'écran s'éteigne. Le pourcentage d'énergie de la batterie diminue de 100 % à 90 % et jusqu'à 0 % par palier de 10 à chaque fois.



5. Faible niveau de la batterie

En cas de faible niveau de la batterie du rasoir, l'indication  clignote, indiquant qu'il est nécessaire de recharger le rasoir. Le rasoir peut encore être utilisé pendant environ 5 minutes puis s'éteint automatiquement.

Un rasoir complètement chargé peut fonctionner pendant plus de 60 minutes, selon votre pilosité et le mode de rasage.

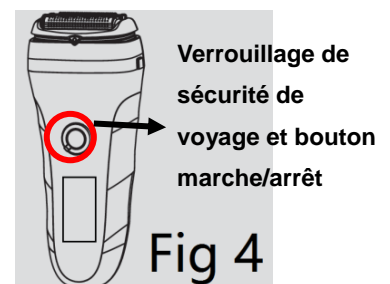
6. Rappel nettoyage

Lorsque le symbole «  » clignote à l'écran, l'appareil vous rappelle que le rasoir doit être nettoyé.

Utilisation:

Rasage

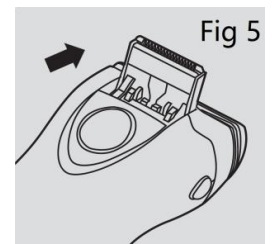
1. Tournez le verrouillage de sécurité de voyage vers la gauche puis appuyez sur le bouton pour allumer/éteindre le rasoir (Fig 4).
2. Approchez verticalement le rasoir pivotant à touches intelligentes de la peau et déplacez-le lentement à l'opposé du sens de la pousse des poils, ainsi la peau tendue présentera un meilleur effet.
3. Placez le couvercle de protection sur le rasoir après l'usage pour éviter de le détériorer.
4. Une fois rechargé, le rasoir peut être utilisé pendant 20 jours à raison de 3 minutes par jour.



Tondeuse

Pour le rasage des tempes et de la moustache.

Pour ouvrir la lame de la tondeuse, faites glisser la languette vers le haut du rasoir. La tondeuse fonctionne en même temps que le rasoir (Fig 5).



Nettoyage et entretien:

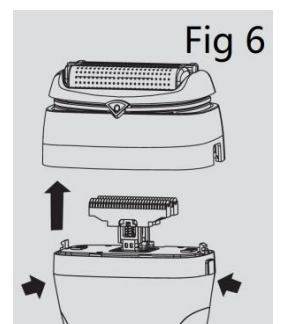
Pour garantir un bon rasage, le rasoir doit être nettoyé régulièrement.

Avertissement : Pour éviter des blessures corporelles causées par une décharge électrique ou l'utilisation, coupez l'alimentation électrique CA pour éteindre complètement le rasoir avant de le nettoyer.

1. Déposez un peu de nettoyant à mains et d'eau sur la grille du rasoir et appuyez sur le bouton marche/arrêt pour démarrer le rasoir jusqu'à ce que des bulles apparaissent environ 20 seconds après ; puis éteignez le rasoir.
2. Appuyez sur les boutons de déverrouillage des deux côtés du rasoir pour enlever la tête du rasoir (Fig 6).
3. Rincez la tête du rasoir sous l'eau courante jusqu'à ce qu'elle soit entièrement nettoyée
4. Remettez en place la tête du rasoir et éliminez l'eau en excès.
5. Ouvrez de nouveau la tête du rasoir laissez la ouverte pour la sécher.

N'essuyez pas la tête du rasoir avec une serviette ou du papier pour ne pas l'endommager.

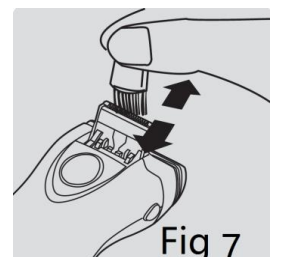
Vous pouvez également utiliser la brosse fournie pour nettoyer les grilles. Ne pas utiliser d'eau alors.



Tondeuse

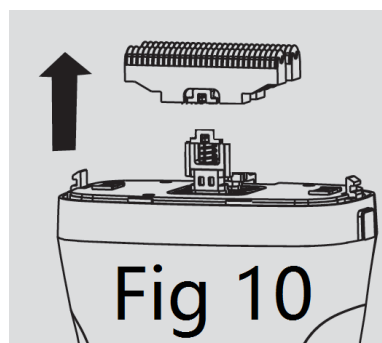
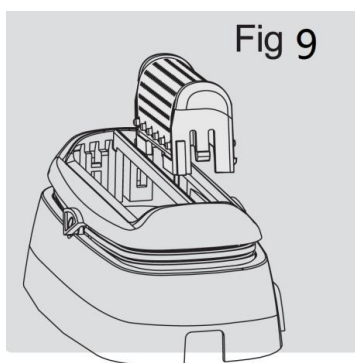
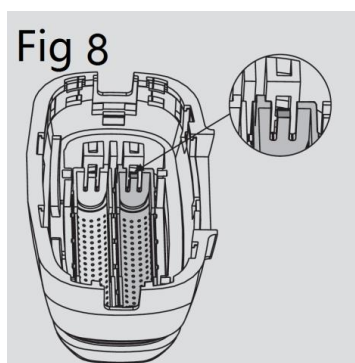
Nettoyez la tondeuse après chaque utilisation.

1. Eteignez le rasoir et débranchez l'adaptateur de la prise électrique et du rasoir.
2. Nettoyez la tondeuse avec la brosse fournie (Fig 7).
3. Lubrifiez la lame de la tondeuse avec une goutte d'huile de machine à coudre tous les six mois.



Remplacement de la grille externe

1. La grille externe fine et de précision est vulnérable à la déformation ou aux dommages en cas d'utilisation inappropriée mais présente une longue durée de vie dans des conditions d'utilisation normales.
2. Veuillez ne plus utiliser la grille externe déformée ou endommagée pour éviter des blessures à la peau.
3. Utilisez une pince pour retirer le loquet de verrouillage d'un côté de la grille usagée, puis appuyez pour enlever la grille cassée. (Fig 8)
4. Lors du remplacement par la grille externe neuve, elle doit être installée avec l'encoche de l'assemblage de la tête du rasoir, enlevez soigneusement la grille externe de l'attache et retirez l'encoche, puis appuyez pour entendre le « déclic ». (Fig 9)
(Remarque : la grille externe ne peut pas être tordue)



Remplacement de la lame interne

1. Enlevez la tête du rasoir (Fig 6)
2. Retirez la lame usagée et insérez la lame neuve. (Fig 10)

VIKTIG!

Le retour est exclu si le produit a été utilisé ou a des défauts à cause d'un usage anormal.

COLLECTE ET TRAITEMENT :

Le matériel d'emballage est réutilisable. Débarassez-vous de l'emballage de manière écologique et mettez-le à la collecte des matériaux recyclables.



Éliminez le produit et les piles d'une manière écologique si vous désirez vous en séparer. L'appareil et les piles ne doivent pas être jetés dans les déchets ménagers. Apportez-les à un centre de recyclage pour appareils électriques ou électroniques usagés. Votre administration locale vous donnera des informations supplémentaires. Enlevez d'abord les piles.

Eurotops Versand GmbH
Elisabeth-Selbert-Straße 3
40764 Langenfeld, Allemagne

EURO
tops

Pour des renseignements techniques veuillez contacter
en France 089 2700470 ** ou info@eurotops.fr

Pour retourner un produit, veuillez utiliser l'adresse indiquée sur la facture.

**0,34 €/min + surcoût éventuel d'un opérateur

Ce mode d'emploi correspond au niveau technique au moment de la mise sous presse.
Sous réserve de modifications techniques et d'équipement.

© 20.09.2017

Super Speed Shaver S-13.000

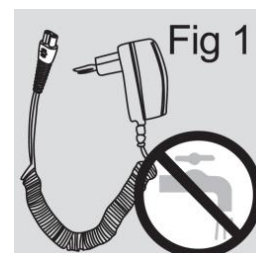
Cat. Nr. 29909

Componenten: 1x reinigingsborstel; 1x reistas; 1x oplaadstation; 1x oplaadkabel; 2 stuks reservescheerbladen

Opmerkingen:

Alvorens het apparaat te gebruiken, lees aandachtig de gebruiksaanwijzingen en bewaar ze zorgvuldig om ze ook in de toekomst te kunnen raadplegen.

1. Gebruik uitsluitend de adapter die samen met het apparaat wordt geleverd.
2. De lader kan 100-240V omzetten naar een veilige lage spanning van lager dan 24V.
3. De lader bevat een transformator die niet moet worden afgesneden en worden vervangen door een andere stekker; anders zal dit leiden tot ernstige gevolgen.
4. In geval van defect of beschadiging van de adapter, moet deze worden vervangen door een originele adapter.
5. De gebruiks- en opslagtemperatuur van het apparaat moet tussen 5 en 35°C liggen.
6. De adapter niet blootstellen aan water of vocht. (Fig 1).
7. De adapter afkoppelen alvorens het scheerapparaat met stromend water af te spoelen. Ga voorzichtig te werk als u warm water gebruikt. Controleer dat het water niet te heet is, zodat u uw handen niet verbrandt (Fig 2).
8. Alleen de scheereenheid mag worden gewassen. Het lichaam mag niet nat worden.
9. Het apparaat mag niet worden gebruikt door personen (kinderen inbegrepen) met een lichamelijke of mentale handicap, of zonder ervaring en de vereiste kennis, als die niet onder toezicht staan of instructies hebben gekregen van personen die instaan voor hun veiligheid.
10. Zorg ervoor dat u de reisknop uitschakelt tijdens uw reis en de beschermkap op het scheerapparaat plaatst om de kop van het scheerblad te beschermen.
11. U dient kinderen in de gaten te houden om er voor te zorgen, dat deze niet met het apparaat spelen.



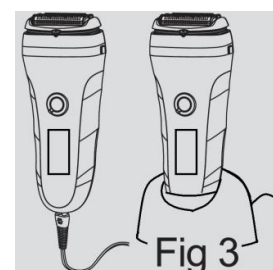
Opladen:

Controleer dat het apparaat uitgeschakeld is alvorens te beginnen met opladen.

Het opladen duurt ongeveer 1.5 uur.


Het verdient aanbeveling het apparaat niet langer dan 24 uur aangesloten te laten.

1. Steek de productlader in het scheerapparaat (of steek het scheerapparaat in het oplaadstation en sluit het oplaadstation vervolgens aan op de lader) (Fig 3).
2. De LCD-achtergrondverlichting gaat branden.
3. Wanneer de batterij volledig is opgeladen, geeft het batterijpercentage 100% aan.



Scherm:

1. Opladen


Bij het aansluiten om het product op te laden, gaat het symbool  branden en het trapezoïde energiebalkje "■" gaat knipperen en blijft toenemen totdat het scheerapparaat volledig is opgeladen.

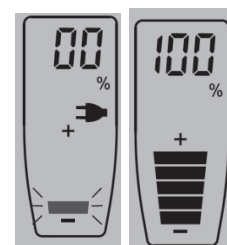
2. Volledig opgeladen

Wanneer de batterij volledig is opgeladen, geeft het spanningspercentage "100" weer en het trapezoïde energiebalkje "■" zal volledig opgelicht zijn, waarmee wordt aangegeven dat de batterij volledig is opgeladen.

Wanneer u het scheerapparaat loskoppelt van de lader, verdwijnen alle symbolen op het weergavescherm na 3 seconden.

3. Ontlading van batterij


Zet de stroomschakelaar aan en het weergavescherm wordt na 10 seconden uitgeschakeld. De gebruikte minuten starten de timing opnieuw na elk gebruik. Wanneer ontladen doorgaat tot 9 minuten en 60 seconden , wordt de timing tevens herstart.



4. Ontladen stoppen

Zet de stroomschakelaar uit; de ontladingstijd, bijvoorbeeld " 3'50" ", wordt 3 seconden weergegeven, en vervolgens wordt het spanningspercentage van de batterij, bijvoorbeeld 60%, 2 seconden weergegeven; een dergelijke procedure wordt tweemaal herhaald totdat de display uit gaat. Het spanningspercentage van de batterij neemt af van 100% tot 90% en tot 0%, elke keer met 10.

5. Lage batterijspanning

In geval van lage spanning van de batterij van het scheerapparaat, zal het symbool  knipperen, waarmee wordt aangegeven dat het nodig is om het scheerapparaat op te laden. Het scheerapparaat kan nog ongeveer 5 minuten worden gebruikt en wordt vervolgens automatisch uitgeschakeld.

Een volledig opgeladen scheerapparaat gaat langer dan 60 minuten mee, afhankelijk van baardharen en scheermodus.



6. Herinnering reinigen

Wanneer het symbool  op het scherm knippert, herinnert het apparaat u eraan dat het moet worden afgespoeld.

Gebruik:

Scheren

1. Draai de veiligheidsvergrendeling voor reizen naar de linker stand en druk vervolgens op de knop om het scheerapparaat in/uit te schakelen (Fig. 4).
2. Sluit het zwenkende scheerapparaat met slimme aanraking verticaal tegen de huid en beweeg het langzaam tegen de groeirichting van de baard, waarvoor de aangespannen huid voor een beter effect zorgt
3. Plaats na gebruik het beschermdeksel op het scheerapparaat om schade te verhinderen.
4. Nadat het scheerapparaat opgeladen is, kan het 20 dagen worden gebruikt gedurende 3 minuten daags.

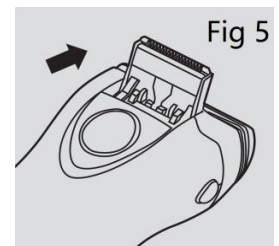


Trimmer

Om de bakkebaarden of de snor te scheren.

Om het mesje van de trimmer te openen, trek het lipje naar de bovenkant van het scheerapparaat.

De trimmer werkt tegelijkertijd met het scheerapparaat (Fig 5).

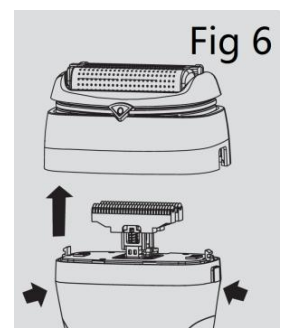


Reinigen en onderhoud:

Om een goed scheerresultaat te garanderen moet het scheerapparaat regelmatig worden gereinigd.

Waarschuwing: Voor het vermijden van lichamelijk letsel veroorzaakt door elektrische schok of gebruik, moet u de toevoer van wisselstroom afsluiten om het scheerapparaat volledig uit te schakelen voordat u het gaat reinigen.

1. Doe een beetje handreiniger en water op het scheerblad en druk op de aan/uit-knop om het scheerapparaat te starten totdat ongeveer 20 seconden een overvloed aan zeepbellen aanwezig is; schakel het scheerapparaat vervolgens uit.
2. Druk op de vrijgaveknoppen aan beide zijden van het scheerapparaat om het kopgedeelte van het scheerapparaat los te maken (Fig. 6).
3. Spoel het kopgedeelte van het scheerapparaat onder stromend water totdat het grondig is gereinigd
4. Plaats de scheerkop terug en verwijder het teveel aan water.
5. Maak de scheerkop opnieuw open en laat hem open om te drogen.



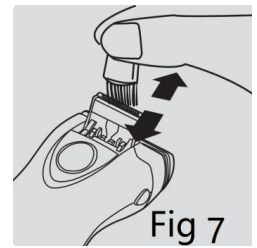
Veeg de scheerkop niet droog met een handdoek of papier want daardoor zou hij schade kunnen oplopen..

U kunt ook de meegeleverde borstel gebruiken om de roosters te reinigen. Gebruik in dat geval geen water

Trimmer

Reinig de trimmer na ieder gebruik.

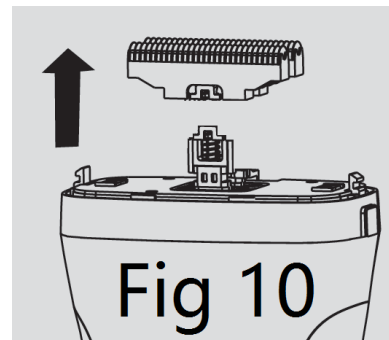
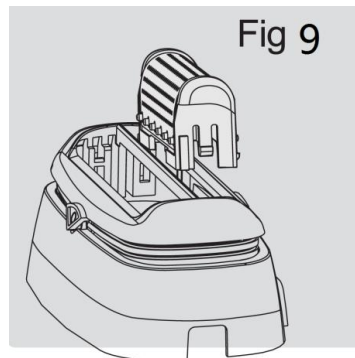
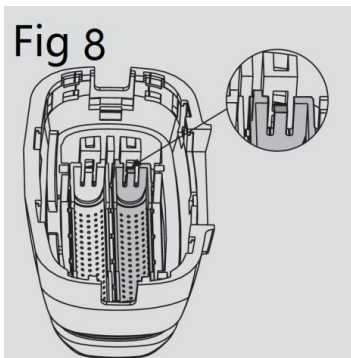
1. Schakel het scheerapparaat uit en koppel de adapter af van het stopcontact en van het scheerapparaat.
2. Reinig de trimmer met de bijgeleverde borstel (Fig 7).
3. Smeer het mesje van de trimmer om de zes maanden met een druppel naaimachineolie.



Het buitenste scheerblad verwisselen

1. Het dunne en nauwkeurige buitenste scheerblad is kwetsbaar voor vervorming of beschadigingen in geval van onjuist gebruik, maar heeft een lange levensduur bij normaal gebruik.
2. Gebruik het vervormde of beschadigde buitenste scheerblad niet meer om letsel van de huid te vermijden.
3. Gebruik een pincet om de vergrendelingschuif uit een zijde van het oude scheerblad te trekken, en druk vervolgens in om het kapotte scheerblad eruit te halen. (Fig. 8)
4. Bij het plaatsen van het nieuwe buitenste scheerblad, moet het worden geïnstalleerd met de sleuf van de kop van het scheermes; plaats het buitenste scheerblad voorzichtig buiten de knik en trek de sleuf eruit, en druk vervolgens in zodat u de "kaka" hoort. (Fig. 9)

(NB: het buitenste scheerblad kan niet worden gebogen)



Het binnenste blad verwisselen

1. Maak de kop van het scheerapparaat los (Fig. 6).
2. Neem het oude blad eruit en plaats het nieuwe blad. (Fig. 10)

ATTENTIE!!!

Ruilen of terugzenden is uitgesloten, indien de goederen gebruikt zijn of door onkundig gebruik beschadigd zijn.

AFVALVERWIJDERING:

De verpakking is recyclebaar. De verpakking daarom niet bij het huishoudelijk afval doen, maar milieuvriendelijk afvoeren.



Verwijder eerst de batterijen! Apparaat en batterijen, indien deze worden afgedankt, eveneens milieuvriendelijk afvoeren. Dus niet bij het huisvuil, maar naar een recyclingdepot voor gebruikte elektrische en elektronische apparaten. Informatie hierover is verkrijgbaar bij de gemeentelijke of bevoegde instanties voor de afvalverwijdering.

Eurotops Versand GmbH
Elisabeth-Selbert-Straße 3
40764 Langenfeld, Duitsland

EURO
tops

Voor technische informatie, kunt u bellen of mailen
in Nederland tel.: 026 3736 333 of info@eurotops.nl

Een eventuele teruggave van de producten dient te worden gericht aan het retouradres vermeld op uw factuur.

De inhoud van deze gebruiksaanwijzing reflecteert de stand der techniek bij het ter perse gaan. Eventuele wijzigingen in technologie en uitvoering van de apparatuur voorbehouden.

Super Speed Shaver S-13.000

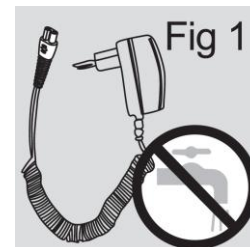
Kat. Nr. 29909

Deler: 1 stk. rengjøringsbørste, 1 stk. reiseveske 1 stk. ladebase, 1 stk. ladekabel; 2 stk. ekstra folier

Merknader:

Før du bruker produktet, må du lese bruksanvisningen nøye. Behold den for fremtidig bruk.

1. Kun den medfølgende laderen kan brukes.
2. Laderen transformerer 100–240 V til en sikker lav spenning under 24 V.
3. Laderen inkluderer en transformator som ikke skal skjæres av og byttes ut med et annet støpsel. Det vil ha alvorlige følger.
4. Hvis laderen er skadet, bør den byttes ut med en ny en av opprinnelig type for å unngå fare.
5. Produktet skal ikke lades eller oppbevares utenom temperaturområdet 5–35 °C.
6. Hold laderen tørr. (Fig. 1).
7. Koble fra laderen før du rengjør barbermaskinen med rennende vann. Vær forsiktig når du bruker varmt vann. Sørg for at vannet ikke er for varmt for å unngå å skade hendene (Fig. 2).
8. Bare barberhodet kan bare vaskes, og kroppen skal ikke nedsenkes i vann.
9. Produktet kan ikke brukes av personer med reduserte fysiske, sensoriske eller mentale evner eller mangel på erfaring (inkludert barn), med mindre de er under oppsyn eller instrueres av noen med ansvar for deres sikkerhet.
10. Sørg for at du bruker reisesikringen under reise og setter beskyttelsesdekslet på barbermaskinen for å beskytte bladhodet.
11. Hold barn under tilsyn for å sikre at de ikke leker med apparatet.



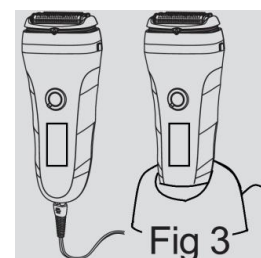
Lading:

Sørg for at produktet er slått av før lading.

Det tar ca. 1,5 time å lade.


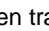
Produktet bør ikke være koblet til strømforsyningen i over 24 timer.

1. Sett laderen inn i barbermaskinen (eller sett inn barbermaskinen i ladestasjonen og koble ladestasjonen til laderen) (Fig. 3).
2. LCD-baklyset lyser.
3. Når batteriet er fulladet, vises batteriprosent som 100 %.




Skjerm:

1. Lading


Når du kobler produktet til lading, lyser , og den trapesformede strømlijen «» flimrer og fortsetter å bli større til barbermaskinen er fulladet.

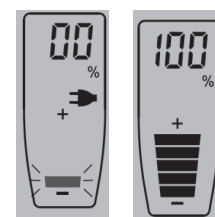
2. Fulladet

Når batteriet er fulladet, vises batteriprosent som «100», og den trapesformede energilinen «» lyser helt, noe som indikerer at batteriet er fulladet.

Når du trekker barbermaskinen fra laderen, forsvinner all visning på skjermen etter 3 sekunder.

3. Lade ut batteriet


Slå på strømbryteren, så slukkes skjermen etter 10 sekunder. Antall minutter brukt regnes på nytt igjen etter hver bruk. Det nullstilles også etter 9 minutter og 60 sekunder .



4. Stoppe utlading

Slå av strømbryteren, så vises utladingstid (for eksempel «3'50») i 3 sekunder, så vises batteriprosent (for eksempel 60 %) i 2 sekunder. Denne prosedyren gjentas to ganger til skjermen slukkes. Batteriprosent reduseres fra 100 % til 90 % og til 0 % i trinn på 10.

5. Lite batteristrøm

Når barbermaskinen har lite batteri, blinker , noe som indikerer at barbermaskinen må lades opp.

Barbermaskinen kan fortsatt brukes i ca. 5 minutter, så slås den av automatisk.

En fullstendig ladet barbermaskin kan brukes i mer enn 60 minutter, med forbehold for ditt skjegg og hvordan du bruker den.



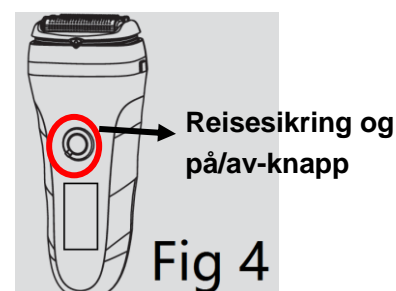
6. Rengjøring

Når  vises på skjermen og blinker, betyr det at du må rengjøre barbermaskinen.

Bruk:

Barbering

1. Drei reisesikringen til venstre og trykk knappen for å slå barbermaskinen av/på (Fig. 4).
2. Sett den svingende barbermaskinen med smart berøring vertikalt mot huden og beveg den langsomt mot retningen som skjegget gror i, da strammet hud gir bedre effekt.
3. Lukk beskyttelsesdekslet på barbermaskinen etter hver bruk for å unngå skade.
4. Barbermaskinen kan brukes i 20 dager med 3 minutters bruk per dag når fulladet.



Stussing

Brukes til å stusse bart og på tinningen.

Skyv glideflaten oppover for å åpne hårstusseren, som starter når barbermaskinen starter (Fig. 5).



Rengjøring og vedlikehold:

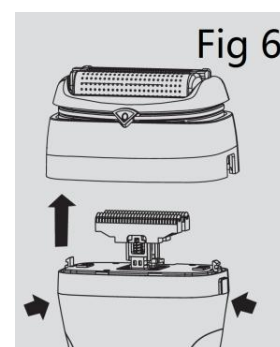
Barbermaskinen skal rengjøres regelmessig for bedre barberingseffekt

Advarsel: For å unngå personskader forårsaket av elektrisk støt eller bruk må du koble barbermaskinen fra stikkontakten før du rengjør den.

1. Legg litt håndreiser og vann på barbermaskinfolien og trykk på/av-knappen for å starte barbermaskinen. Når den bobler, etter ca. 20 sekunder, slår du av barbermaskinen.
2. Trykk ned utløserknappene på begge sider av barbermaskinen for å ta ut barberhodedelen (Fig. 6).
3. Skyll barberhodedelen under rennende vann til den er grundig rensset
4. Lukk barbermaskinhodet, og hell av overflødig vann.
5. Åpne barberhodedelen igjen, og la den ligge for å tørke.

Ikke tørk barberhodedelen med håndkle eller papir, da det kan forårsake skader på barberhodet.

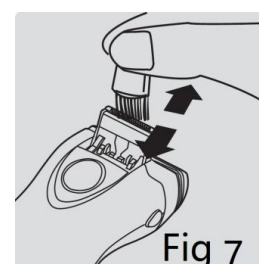
Du kan også bruke den medfølgende børsten til å rengjøre barberhodedelen, men da skal du ikke bruke vann.



Stusser

Rengjør stusseren hver gang etter bruk.

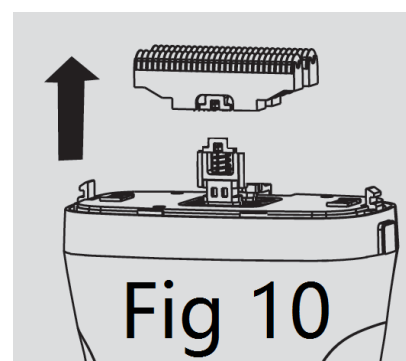
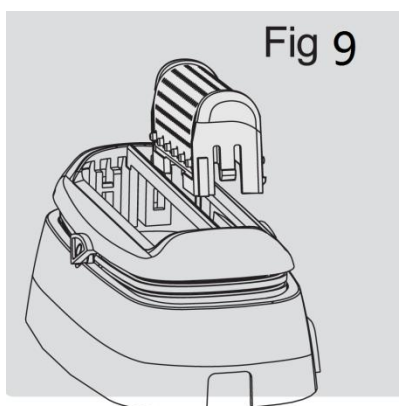
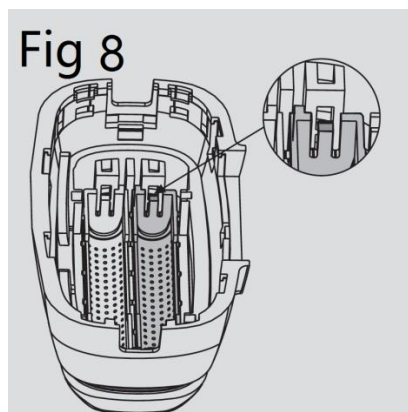
1. Slå av strømmen på barbermaskinen, koble den fra laderen, og trekk ut støpselet.
2. Rengjør stusseren med den medfølgende børsten (Fig. 7).
3. Smør tennene på stusseren med en dråpe symaskinolje én gang hver sjettemåned.



Bytte ytre folie

1. Den tynne og presise folien kan forvrenses eller skades ved feil bruk, men den har lang levetid ved normal bruk.
2. Slutt å bruke forvrent eller skadet ytre folie for å unngå skade på huden.
3. Bruk en pinsett til å trekke ut låsefestet fra den ene siden av den gamle folien, og trykk deretter ned for å ta ut den ødelagte folien. (Fig. 8)
4. Når du bytter ut den nye ytre folien, må den settes på linje med sporet på barberhodeanordningen. Legg den ytre folien forsiktig utenfor for å spenne og trekke ut sporet, og trykk deretter ned til du hører et klikk. (Fig. 9)

(Merk: Den ytre folien skal ikke bøyes.)



Bytte det indre bladet

1. Løsne barberhodet (Fig. 6)
2. Ta ut det gamle bladet, og sett inn det nye bladet. (Fig. 10)

Oppmerksomhet !

Tilbakelevering vil ikke bli godtatt dersom produktene er benyttet eller skadet på grunn av feil bruk.

AVHENDING:

Emballasjematerialet kan resirkuleres. Avhend emballasjen på en miljøvennlig måte ved å kaste den i riktig avfallsbeholder for resirkulerbart materiale.



Avhend produktet og batteriene separat av miljøhensyn. Apparatet og batteriene må ikke kastes sammen med husholdningsavfall. Ta dem til en gjenvinningsstasjon for brukte elektriske og elektroniske apparater. For mer informasjon kan du ta kontakt med lokale myndigheter. Fjern batteriene først.

Eurotops Versand GmbH
Elisabeth-Selbert-Straße 3
40764 Langenfeld, Tyskland



Hvis du trenger teknisk støtte, vennligst kontakt ...

I Norge tkd@eurotops.de

En eventuell retur av produktene må sendes til returadressen som er oppgitt på fakturaen.

Bruksanvisningen gjenspeiler kun de tekniske forhold som var tilgjengelige under trykkingen. Det tas forbehold om eventuelle endringer i teknologi og utstyr senere.

Super Speed Shaver S-13.000

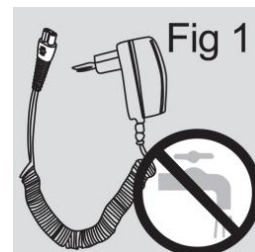
Kat. Nr. 29909

Delar: 1 rengöringsborste, 1 reseetui, 1 laddningsställ, 1 laddningskabel, 2 reservblad

Anmärkningar:

Läs noga igenom bruksanvisningen innan du använder produkten, och spara för framtida referens.

1. Enbart den medföljande laddaren får användas.
2. Laddaren kan omvandla 100-240 V till säker lågspänning under 24 V.
3. Laddaren inkluderar en transformator som inte ska tas bort och ersättas med en annan kontakt. Det kan leda till allvarliga resultat.
4. Om laddaren skadas, ska den bytas ut mot en ny av originaltypen för att undvika fara.
5. Temperaturen för produktens laddare och förvaring ska inte överstiga 5 °C-35 °C.
6. Förvara laddaren torrt. (Fig. 1)
7. Dra ut laddarens kontakt innan du rengör rakapparaten med rinnande vatten. Var försiktig när du använder varmt vatten. Kom ihåg att kontrollera att vattnet inte är för varmt för att inte bränna dig på händerna (Fig. 2).
8. Endast rakhuvudet kan tvättas, och huvuddelen kan inte doppas i vatten.
9. Denna produkt får inte användas av personer med fysiskt handikapp, sensorisk eller psykisk sjukdom eller oerfarna personer (inklusive barn), om de inte är under uppsikt från personer som ansvarar för deras säkerhet.
10. Se till att stänga av reseknappen när du är på resa, och sätt på skyddskåpan på rakapparaten för att skydda bladhuvudet.
11. Håll barn under uppsikt så att de inte leker med apparaten.



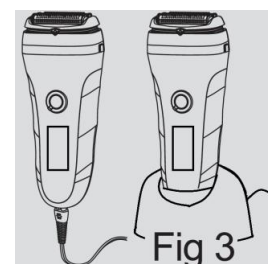
Ladda:

Kontrollera att apparaten är avstängd innan du börjar ladda.

Laddningstiden är ca 1,5 timma.


De är bättre för produkten om den inte är ansluten till nätströmmen i mer än högst 24 timmar.

1. Sätt i produktladdaren i rakapparaten (eller sätt rakapparaten i laddningsstället, och anslut laddningsstället till laddaren) (Fig. 3).
2. LCD-fönstrets bakgrundsljus tänds.
3. Nät batteriet är fulladdat, visar batteriets procent 100 %.



Fönster:

1. Ladda

När du ansluter kontakten för att ladda produkten, tänds symbolen  och det trapetsformade laddningsfältet "■" blinkar och fortsätter att öka tills rakapparaten är fulladdad.

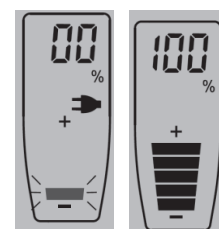
2. Fulladdad

När batteriet är fulladdat, visas energiandelen "100", och det trapetsformade energifältet "■" tänds helt, vilket betyder att batteriet är fulladdat.

När du kopplar ifrån rakapparaten från laddaren, försvinner alla symboler i fönstret efter 3 sekunder.

3. Kassering av batteri

Slå på strömbrytaren, så släcks visningsfönstret efter 10 sekunder. Varje gång rakapparaten startas, startar tidtagningen av använda minuter om. När den fortsätter att laddas ur till 9 minuter och 60 sekunder "960", börjar tidtagningen också om.



4. Stoppa urladdning

Stäng av strömbrytaren, urladdningstiden, t. ex. "3'50" kommer att visas i 3 sekunder, och därefter visas batteriets energiandel, t. ex. 60 %, i 2 sekunder. Denna procedur upprepas två gånger tills fönstret slocknar. Batteriets energiandel sjunker från 100 % till 90 % och fortsätter till 0 % genom att minska med 10 varje gång.


5. Batteriet har låg energi

Om rakapparaten batteri har låg energi, blinkar symbolen , vilket indikerar att rakapparaten måste laddas.

Rakapparaten kan fortfarande användas i ca 5 minuter och stängs därefter av automatiskt.

En fulladdad rakapparat kan fungera i mer än 60 minuter, beroende på din hårväxt och raknings sätt.

6. Rengöring

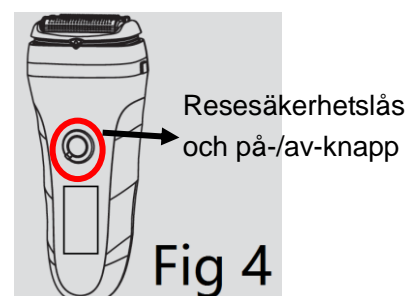
När symbolen  visas i fönstret och blinkar, påminner den om att rakapparaten ska rengöras.



Användning:

Rakning

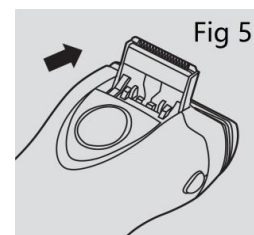
1. Vrid resesäkerhetslåset åt vänster, och tryck på knappen för att sätta på/stänga av rakapparaten (Fig. 4).
2. Sätt den svängbara SmartTouch-rakapparaten vertikalt mot huden, och för den långsamt mot skäggstrånas riktning, eftersom den utsträckta huden ger bättre effekt.
3. Sätt på rakapparaten skyddskåpa efter varje användning, för att den inte ska skadas.
4. Rakapparaten kan användas i 20 dagar under 3 minuter per dag efter full laddning.



Trimning

Används för att kantklippa tinning och mustasch.

Tryck glidytan uppåt för att öppna hårtrimmern, som kan startas när rakapparaten startar (Fig. 5).



Rengöring och underhåll:

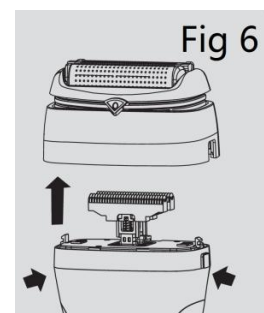
Rakapparaten ska rengöras regelbundet för bättre rakningseffekt.

Varning: För att undvika skador som orsakas av elektriska stötar eller från användning, stäng av växelströmstillförseln helt innan den rengörs.

1. Droppa lite tvål- och vattenlösning på rakbladet och tryck på on/off-knappen (på/av) för att starta rakapparaten tills den bubblar ca 20 sekunder senare. Stäng av rakapparaten.
2. Tryck ner utlösningknapparna på rakapparaten båda sidor för att lossa rakhuvudet (Fig. 6).
3. Skölj rakhuvudet under rinnande vatten tills det är ordentligt rent.
4. Stäng rakhuvudet och håll ut resterande vatten.
5. Öppna rakhuvudet igen och låt det vara öppet för att produkten ska torka.

Torka inte rakhuvudet med handduk eller pappersservetter, eftersom det kan skada rakhuvudet.

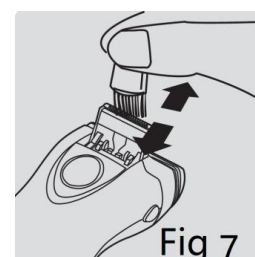
Du kan även använda den medföljande borsten för att rengöra rakhuvudet, men i detta fall ska inte vatten användas.



Trimmer

Rengör trimmern efter varje användning.

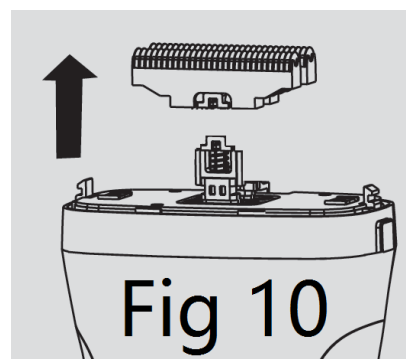
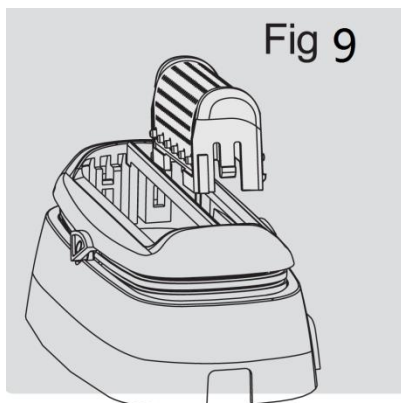
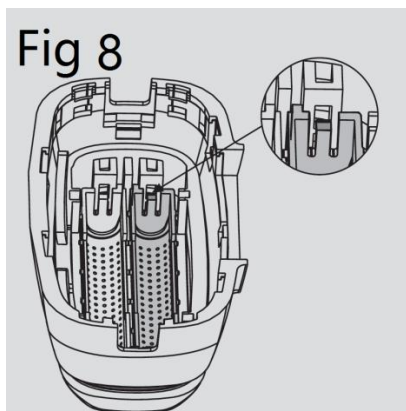
1. Stäng av strömtillförseln till rakapparaten dra ut laddarens kontakt och dra ut kontakten från rakapparaten.
2. Rengör trimmern med den medföljande borsten (Fig. 7).
3. Smörj trimmerns tänder med en droppe symaskinsolja en gång var sjätte månad.



Byta det yttre bladet

1. Det tunna yttre precisionsbladet är känsligt för förvridas eller skadas om det används felaktigt, men har lång hållbarhet om det används normalt.
2. Använd inte det yttre bladet om det är förvridet eller skadat, för att förhindra skador på huden.

3. Använd en pincett för att dra ut låsspärren på ena sidan av det gamla bladet, och tryck ner för att ta ut det trasiga bladet. (Fig. 8)
4. När du byter till det nya yttre bladet, måste det passas in i spåret på rakhuvudet. Dra försiktigt ut det yttre bladet ur spännet och dra ut spåret, och tryck sedan ner tills det hörs ett knäppande ljud. (Fig. 9)
(OBS! det yttre bladet får inte böjas)



Byta det inre bladet

1. Lossa rakhuvudet (Fig. 6)
2. Ta ut det gamla bladet och sätt i ett nytt. (Fig. 10)

OBS!

Produkten kan inte returneras om den är använd eller har skadats på grund av felaktig användning.

AVFALLSHANTERING:

Förpackningsmaterialet är återvinningsbart. Kasta förpackningsmaterialet i rätt behållare på återvinningsstationen.



Tänk på miljön när du kastar produkten och batterierna. Produkten och batterierna får inte kastas som hushållsavfall. Ta dem till en återvinningscentral för elektronik och elektriska apparater. För mer information kontaktar du din kommun. Ta ur batterierna först.

Eurotops Versand GmbH
Elisabeth-Selbert-Straße 3
40764 Langenfeld, Tyskland

EURO
tops

För teknisk support, kontakta
Sverige tkd@eurotops.de

Om du vill returnera produkten vänder du dig till returadressen som anges på ditt kvitto.

Bruksanvisningen använder den tekniska informationen som var tillgänglig vid datumet den trycktes. Vi förbehåller oss för ändringar av utrustningen eller teknisk art.

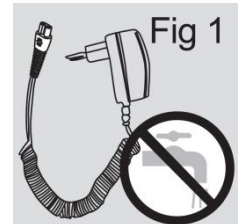
Chargeable Shaver with LC-Display Cat. No. 29909

Components: 1xcleaning brush; 1xtraveling bag; 1xcharging base; 1x charging cable; 2pcs spare foils

Notes

Before using the product, please read carefully the operating instructions and keep properly for future reference.

1. Only the included charger can be used.
2. The charger can transform 100-240V to a safe low voltage below 24V.
3. The charger includes a transformer which should not be cut off and replaced with another plug; otherwise, it will lead to serious results.
4. If the charger is damaged, it should be replaced with a new one with the original type to avoid the danger.
5. The temperature for the product's charge and storage should not exceed 5°C-35°C.
6. Keep the charger dry. (Fig 1).
7. Do unplug the charger before cleaning the shaver with running water. Do be careful when using hot water. Do remember to check the water is not too hot to avoid doing harm to hands (Fig 2).
8. Only the shaver head can be only washed and the body can't be immersed in water.
9. This product cannot be used by physically distempered, sensorially or mentally disordered, or inexperienced persons (including children), unless they are under supervision or instruction by people in charge of their security.
10. Do ensure to turn off the travel button during your trip and set the protective cover onto the shaver to protect the blade head.
11. Please supervise the children to ensure they do not play with the appliance.



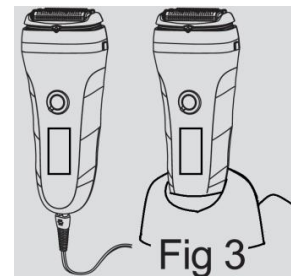
Charge:

Make sure the product is power-off before charge.

The charge time is about 1.5 hours.



Better for the product not to be connected to the power supply for more than 24 hours.

1. Insert the product charger into the shaver (or insert the shaver into the charging base then connect the charging base with the charger) (Fig 3).
2. The LCD back light will light up.
3. When the battery is fully charged, the battery percentage will show 100%.




Screen:

1 . Charge


When you plug in to charge the product, the sign  will light up, and the trapezoid energy bar "" will flicker and continue to increase until the shaver is fully charged.

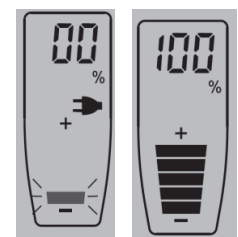
2. Full charged

When the battery is fully charged, the energy percentage will display "100" and the trapezoid energy bar "" will light up fully, indicating the battery is fully charged.

When you unplug the shaver from the charger, all signs on the display screen will disappear after 3 seconds.

3.Discharge of battery

Turn on the power switch, and the display screen will go out after 10 seconds. The used minute will restart timing after each usage. When continue discharge to 9 minutes and 60 seconds  , it will also restart timing.



4. Stop discharging

Turn off the power switch, the discharge time, for example "3'50", will display for 3 seconds, and then the battery's energy percentage, for example 60%, will display for 2 seconds; such a procedure will repeat twice until the display goes out. The battery's energy percentage decreases from 100% to 90% and until 0% by 10 each time.




5. Low energy of battery

In case of low energy of the shaver's battery, the sign  will flicker, indicating it's necessary to recharge the shaver. The shaver can still be used for about 5 minutes and then turned off automatically.

A shaver fully charged can work for more than 60 minutes, subject to your whiskers and shaving mode.

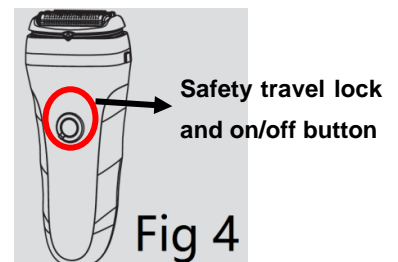
6. Cleaning

When the sign  appears on the display screen and flickers, it reminds you of cleaning the shaver.

How to use:

Shaving

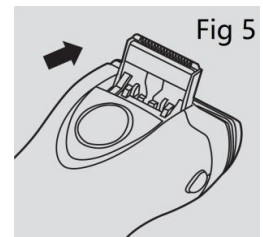
1. Rotate the travelling safety lock to the left location then press the button to turn on/off the shaver (Fig 4).
2. Close the pivoting smart touch shaver to the skin vertically and move it slowly against the growth direction of beards, for which the tightened skin will bring about a better effect.
3. Cover the shaver's protective cover after each use to avoid being damaged.
4. The shaver can run for 20 days with 3 minutes per day after a full charge.



Trimming

Used for trimming temple and mustache.

Push the slide face upwards to open the hair trimmer, which can be started as the shaver start (Fig 5).

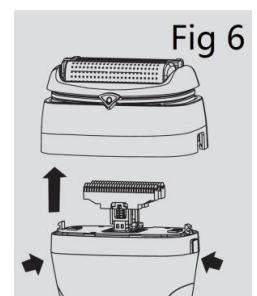


Cleaning and maintenance:

The shaver should be cleaned regularly for a better shaving effect

Warning: To avoid body injuries caused by electric shock or use, do cut off the AC supply to shut off the shaver completely before cleaning it.

1. Drop slight hand cleanser and water on the shaver foil and press the on/off button to start the shaver until it abounds with bubbles about 20 seconds later; then switch off the shaver.
2. Press down the release buttons on both sides of the shaver to unload the shaver head part (Fig 6).
3. Rinse the shaver head part under running water until it has been cleaned thoroughly
4. Close the shaver head part and throw off surplus water.
5. Open the shaver head part again and remain so to dry up the product.



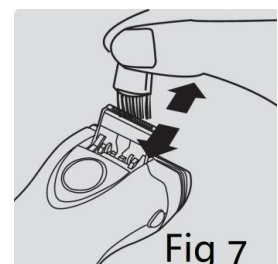
Do not wipe the shaver head part with a towel or paper tissues, which may cause damages to the shaver head.

You can also use the included brush to clean the shaver head part but no water should be used in that case.

Trimmer

Clean the trimmer each time after use.

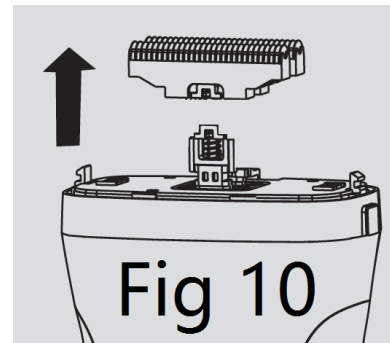
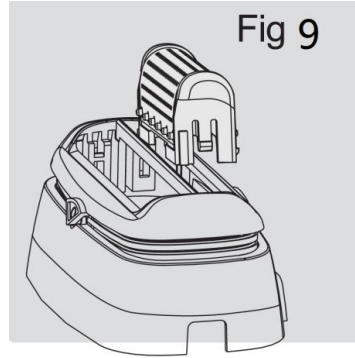
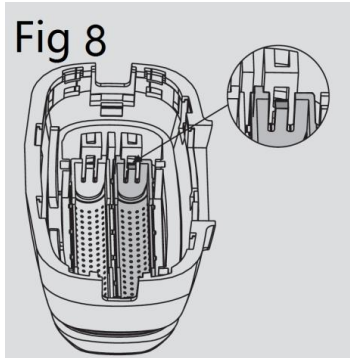
1. Cut off the power supply of the shaver, then unplug the charger and also pull out the product's plug from the shaver.
2. Clean the trimmer with the brush included (Fig 7).
3. Lubricate the trimmer teeth with a drop of sewing machine oil once every six months.



Change the outer foil

1. The thin and precision outside foil is vulnerable to distortion or damages in case of improper use but has a long life on the condition of normal use.
2. Please don't use the distorted or damaged outside foil any longer to avoid injuries to the skin.
3. Use a tweezers to pull out the lock catch from one side of the old foil, and then press down to take out the broken foil. (Fig 8)
4. When change the new outer foil, it must be fitted with the slot of razor head assembly, carefully put the outer foil outside to buckle and pull out the slot, and then press down to hear the "kaka". (Fig 9)

(Note: the outer foil cannot be bent)



Change the inner blade

1. Unload the shaver head (Fig 6)
2. Take the old blade out and insert the new blade. (Fig 10)

ATTENTION!!!

The returns will be impossible if products were used or damaged because of incorrect use.

DISPOSAL:

The packaging material is reusable. Dispose of the packaging in an environmentally friendly way by putting it in the appropriate recyclable waste collection containers.



Dispose of the product and the batteries in view of the environment if you want to separate. The device and the batteries must not be thrown in with domestic waste. Take them to a recycling center for used electrical and electronic devices. For more information you can consult your local government. Remove batteries first.

Eurotops Versand GmbH
Elisabeth-Selbert-Straße 3
40764 Langenfeld, Germany

EURO
tops

If technical support is needed, please call ...

in Germany 0180 . 530 63 63* or info@eurotops.de

in Austria 01 . 230 60 43 12 or info@eurotops.at

in Switzerland 044 . 28 36 125 or info@eurotops.ch

in the Netherlands 026 . 37 36 333 or info@eurotops.nl

in France 0892 . 700 470** or info@eurotops.fr

In Norway tkd@eurotops.de

In Sweden tkd@eurotops.de

* 14 Cents/minute via German landline, max. 42 cents/minute via mobile phone network

**34 Cents/minute via French landline

A possible return of products should be addressed to the return address stated on your invoice.

The manual only reflects the technical conditions available under printing. Any changes in technology and equipment are reserved.

© 20.09.2017