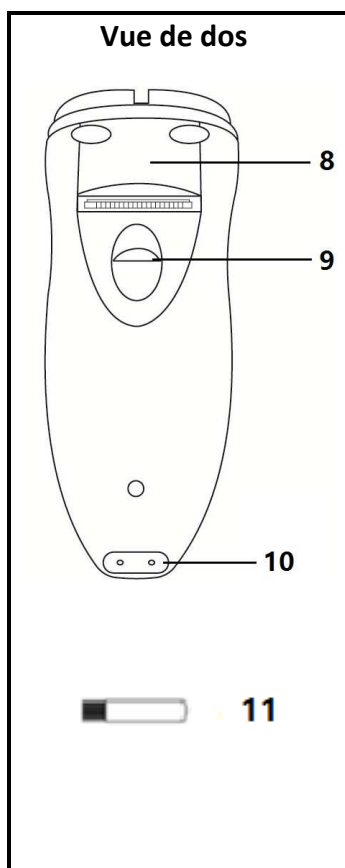
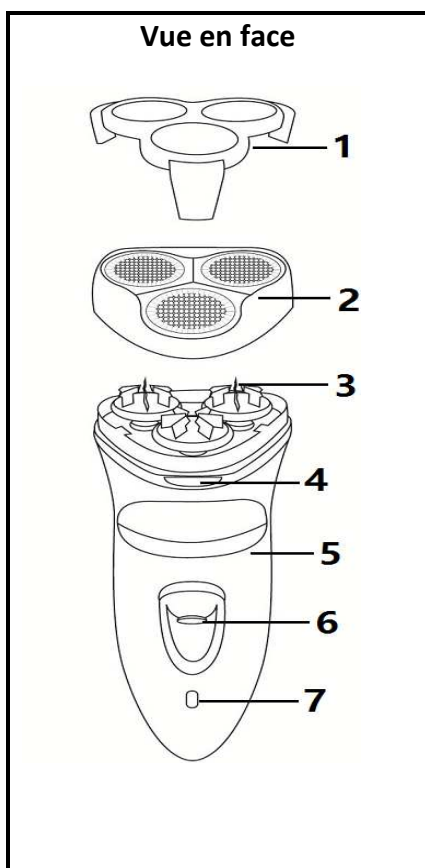


## Rasoir rechargeable 3 têtes

### MODE D'EMPLOI

#### A. DESCRIPTION DU PRODUIT



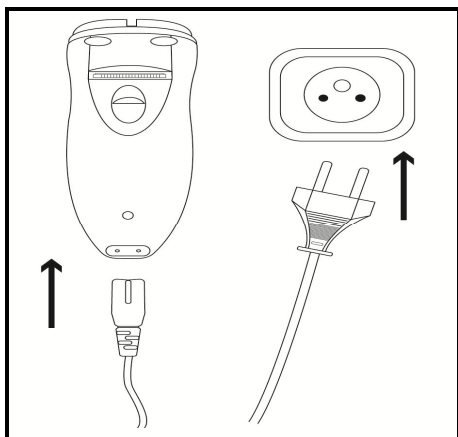
Le rasoir est livré avec une housse.

#### B. CARACTÉRISTIQUES TECHNIQUES

220-240V 50 Hz 3W

Batterie : Ni-Mh 1x AA 600mA / 1,2V

#### C. CHARGEMENT DU RASOIR



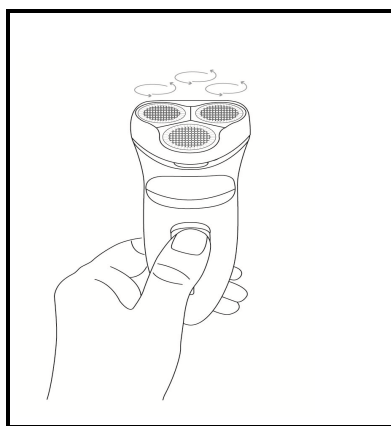
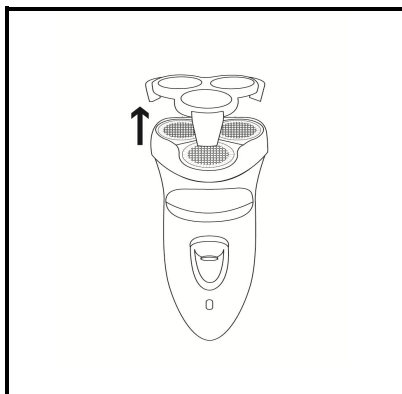
**Note :** Le voyant lors du chargement est vert du début à la fin du chargement.

Durée de charge : 12H

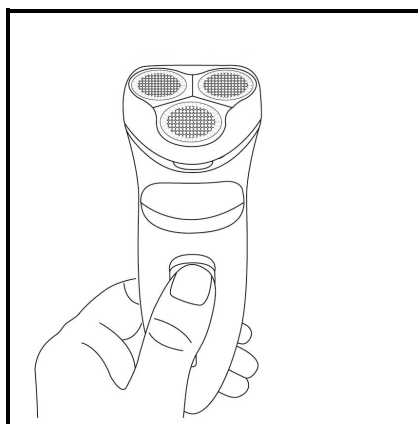
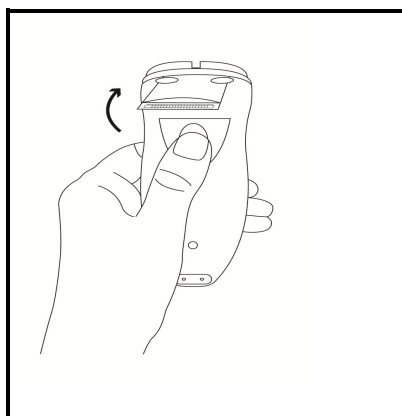
Autonomie après pleine charge : 60min

## D. UTILISATION DU RASOIR ET DE LA TONDEUSE

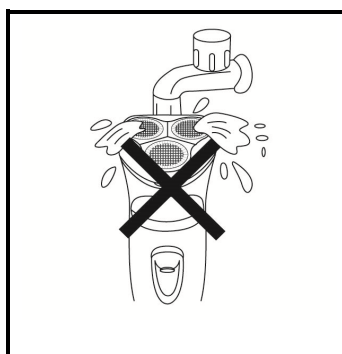
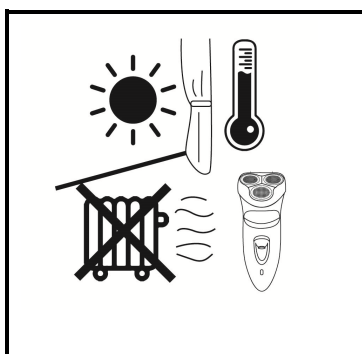
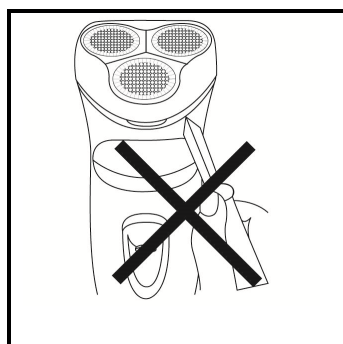
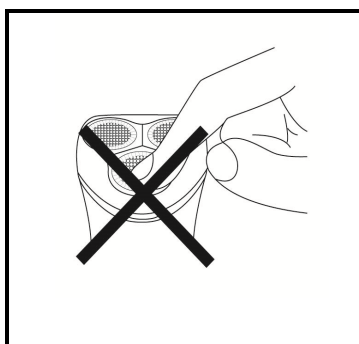
### a. Utilisation du rasoir



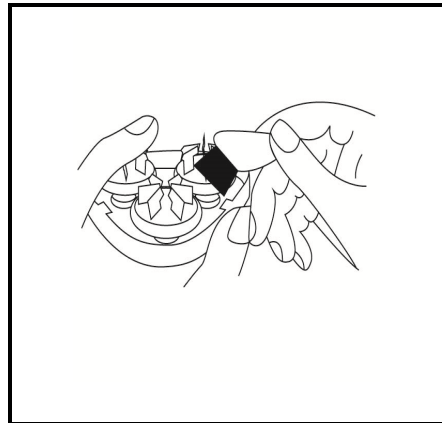
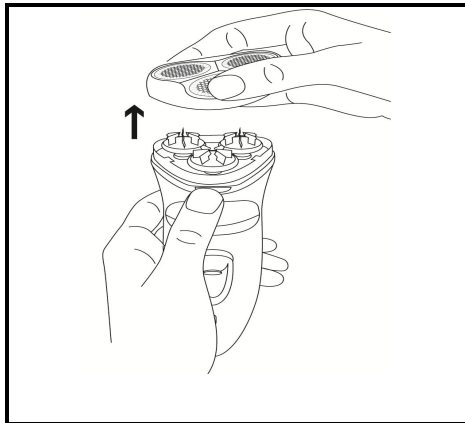
### b. Utilisation de la tondeuse (8)



## E. AVERTISSEMENTS



## F. MAINTENANCE

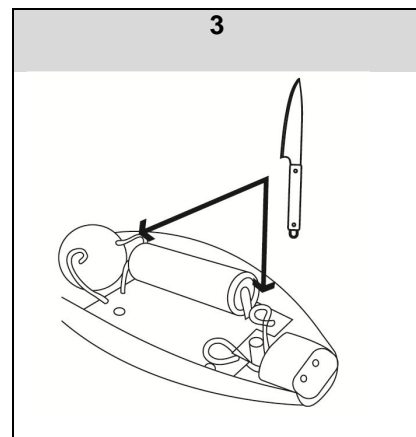
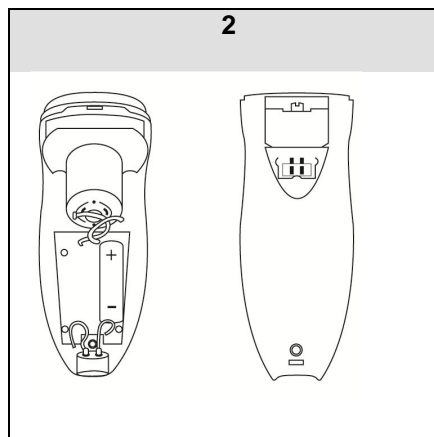
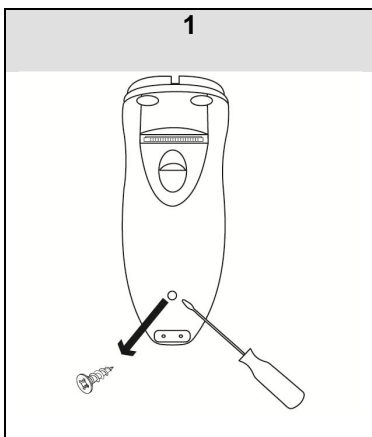



## G. AVERTISSEMENTS CONCERNANT LES PILES :

- La batterie ne doit pas être retirée tant qu'elle n'est pas complètement déchargée.
- La batterie doit être retirée de l'appareil avant que celui-ci ne soit mis au rebut.
- L'appareil doit être déconnecté du réseau d'alimentation lorsqu'on retire la batterie. Il faut débrancher le chargeur et retirer ensuite la prise qui le relie au rasoir.
- Ne rebranchez jamais le rasoir après avoir retiré la batterie.
- La batterie doit être éliminée de façon sûre. Elle doit être éliminée dans un centre de collecte sélective ; elle ne doit pas être jetée avec les déchets ménagers.

### Procédure à suivre pour retirer la batterie

Avant de commencer toute opération relative au retrait de la batterie, veuillez prendre connaissance des consignes de sécurité stipulées ci-dessus et les suivre.



 **ATTENTION :** Vous ne devez pas vous débarrasser de cet appareil avec vos déchets ménagers. Un système de collecte sélective pour ce type de produit est mis en place par les communes, vous devez vous renseigner auprès de votre mairie afin d'en connaître les emplacements. En effet, les produits électriques et électroniques contiennent des substances dangereuses qui ont des effets néfastes sur l'environnement ou la santé humaine et doivent être recyclés. Ce symbole indique que les équipements électriques et électroniques font l'objet d'une collecte sélective, il représente une poubelle sur roues barrée d'une croix.



Importé par PRODIS SAS, 1 rue de Rome, 93110 Rosny-sous-Bois, France  
Commercialisé par EUROTOPS VERSAND GMBH D-40764 LANGENFELD, Allemagne  
Fabriqué en RPC