

Aufladbare Elektro-Motorhacke

Art. Nr.: 27326

Hinweis: Die Gebrauchsanweisung vor dem Gebrauch des Geräts aufmerksam lesen und für spätere Einsicht aufbewahren.

GESAMTANSICHT



1. Sicherungsschalter
2. Schalter ON/OFF
3. Akku
4. Griffband
5. Klemmring
6. Klinge

Zeichenerklärung:



Verletzungsgefahr durch weggeschleuderte Teile!



Umstehende Personen von dem Gerät fern halten!



Um herabfallende Gegenstände zu verhindern!



Gerät nicht der Feuchtigkeit aussetzen!



Verletzungsgefahr durch sich drehendes Werkzeug!



Füße und Hände fernhalten!



Stecken Sie nicht die Hände in das Gerät!



Augen- und Gehörschutz tragen!

SICHERHEITSHINWEISE



WARNUNG: Lesen Sie alle Sicherheitshinweise und Anweisungen. Bewahren Sie alle Sicherheitshinweise und Anweisungen für die Zukunft auf.

1) Arbeitsplatzsicherheit

- Halten Sie Ihren Arbeitsbereich sauber und gut beleuchtet.
- Arbeiten Sie mit dem Elektrowerkzeug nicht in explosionsgefährdeter Umgebung, in der sich brennbare Flüssigkeiten, Gase oder Stäube befinden.
- Halten Sie Kinder und andere Personen während der Benutzung des Elektrowerkzeugs fern.

2) Elektrische Sicherheit

- Der Anschlussstecker des Elektrowerkzeugs muss in die Steckdose passen. Der Stecker darf in keiner Weise verändert werden.

- b) Halten Sie Elektrowerkzeuge von Regen oder Nässe fern.
- c) Zweckentfremden Sie das Kabel nicht, um das Elektrowerkzeug zu tragen, aufzuhängen oder um den Stecker aus der Steckdose zu ziehen.
- d) Wenn Sie mit einem Elektrowerkzeug im Freien arbeiten, verwenden Sie nur Verlängerungskabel, die auch für den Außenbereich geeignet sind.
- e) Wenn der Betrieb des Elektrowerkzeuges in feuchter Umgebung nicht vermeidbar ist, verwenden Sie einen Fehlerstromschutzschalter.

3) Sicherheit von Personen

- a) Seien Sie aufmerksam, achten Sie darauf, was Sie tun, und gehen Sie mit Vernunft an die Arbeit mit einem Elektrowerkzeug. Benutzen Sie kein Elektrowerkzeug, wenn Sie müde sind oder unter dem Einfluss von Drogen, Alkohol oder Medikamenten stehen.
- b) Tragen Sie persönliche Schutzausrüstung und immer eine Schutzbrille.
- c) Vermeiden Sie eine unbeabsichtigte Inbetriebnahme.
Vergewissern Sie sich, dass das Elektrowerkzeug ausgeschaltet ist, bevor Sie es an die Stromversorgung und/oder den Akku anschließen, es aufnehmen oder tragen.
- d) Entfernen Sie Einstellwerkzeuge oder Schraubenschlüssel, bevor Sie das Elektrowerkzeug einschalten.
- e) Tragen Sie keine weite Kleidung oder Schmuck. Halten Sie Haare, Kleidung und Handschuhe fern von sich bewegenden Teilen.
- f) Wenn Zubehör montiert werden kann, versichern Sie sich, dass sie richtig montiert und verwendet werden.

4) Verwendung des Geräts

- a) Überlasten Sie das Gerät nicht. Verwenden Sie für Ihre Arbeit das dafür bestimmte Elektrowerkzeug.
- b) Benutzen Sie kein Elektrowerkzeug, dessen Schalter defekt ist.
- c) Ziehen Sie den Stecker aus der Steckdose und/oder entfernen Sie den Akku, bevor Sie Geräteeinstellungen vornehmen, Zubehörteile wechseln oder das Gerät weglegen.
- d) Bewahren Sie unbenutzte Elektrowerkzeuge außerhalb der Reichweite von Kindern auf. Lassen Sie Personen das Gerät nicht benutzen, die mit diesem nicht vertraut sind.
- e) Pflegen Sie Elektrowerkzeuge mit Sorgfalt. Wenn sie beschädigt sind, sie vor dem Einsatz reparieren lassen.
- f) Halten Sie Schneidwerkzeuge scharf und sauber.

5) Verwendung und Wartung des Akkus

- a) Nur mit dem vom Hersteller angegebenen Akku aufladen.
- b) Wenn Flüssigkeit aus dem Akku läuft: Kontakt vermeiden. Im Falle von unbeabsichtigtem Kontakt mit Wasser spülen. Im Falle von Kontakt mit den Augen, einen Arzt aufsuchen.

6) Sicherheitshinweise für Gartenfräse

- a) Halten Sie das Gerät an den isolierten Griffflächen, wenn Sie Arbeiten ausführen, bei denen das Sägeblatt mit einem verborgenen Kabel in Berührung kommen kann.
- b) Das Gerät nicht ohne die Schutzabdeckung verwenden. Wenn die Gummischützer beschädigt sind, sie durch neue ersetzen.
- c) Halten Sie die Hände vom Sägebereich fern. Greifen Sie nicht unter das Werkstück.
- d) Schalten Sie nach Beendigung des Arbeitsvorgangs das Elektrowerkzeug aus und ziehen Sie das Sägeblatt erst dann aus dem Schnitt, wenn dieses zum Stillstand gekommen ist.
- e) Verwenden Sie geeignete Suchgeräte, um verborgene Versorgungsleitungen aufzuspüren, oder ziehen Sie die örtliche Versorgungsgesellschaft hinzu.

- f) Warten Sie, bis das Elektrowerkzeug zum Stillstand gekommen ist, bevor Sie es ablegen.
- g) Den Ein-/Ausschalter immer auf der Position Aus verriegeln, bevor ein Eingriff (z. B. Wartung, Austausch von Zubehör usw.) erfolgt ebenso wie beim Transport oder der Lagerung des Geräts.

7) Lagerung

- a) Beim Transport oder der Lagerung immer einen Geräteschutz verwenden.
- b) Reinigung vor dem Aufbewahren.

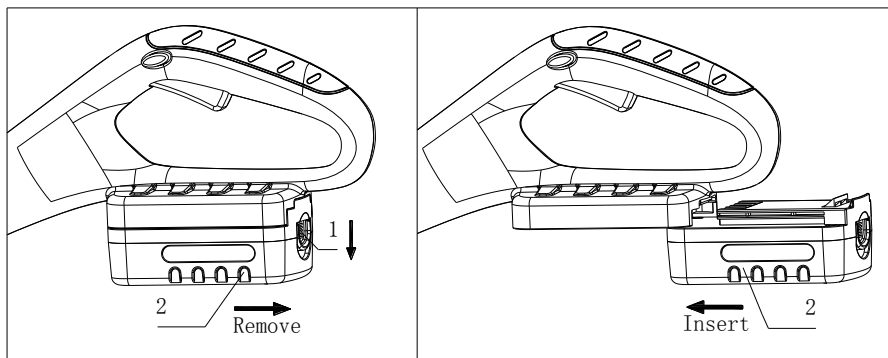
AKKU

1. Nicht versuchen, den Akku zu öffnen oder zu verändern. Der Elektrolyt ist korrosiv und kann Haut bzw. Augen beschädigen. Er kann im Falle von Verschlucken toxisch sein.
2. Das Gerät nicht in Wasser tauchen oder Wasser aussetzen.
3. Nicht an Orten lagern, an denen die Temperatur 104 ° F (40 ° C) überschreiten kann.
4. Das Gerät bei Raumtemperatur aufladen: 64 ° F-75 ° F (18 ° C-24 ° C), niemals bei Raumtemperaturen unter 40 ° F (4 ° C) oder über 104 ° F (40 ° C).
5. Zum Aufladen nur das mit dem Gerät gelieferte Ladegerät verwenden.
6. Bevor Sie mit dem Aufladen beginnen, versichern Sie sich, dass der Akku sauber und trocken ist.

MONTAGEANLEITUNG



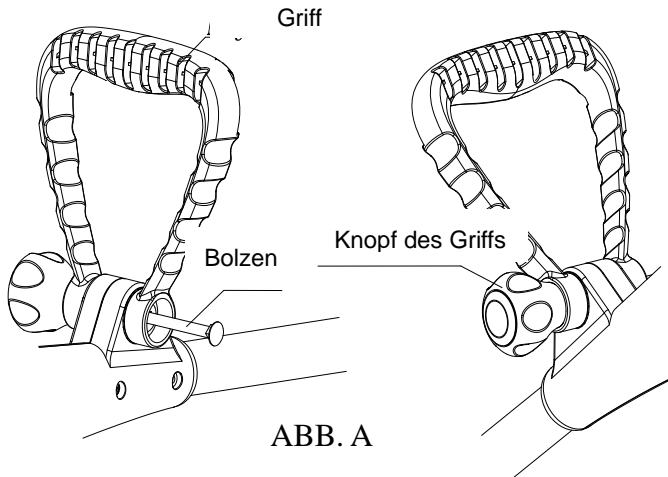
Achtung! Vor der Reinigung des Geräts den Akku abnehmen.



Akku einsetzen/abnehmen

- Den Schalter On/Off loslassen, bevor der Akku eingesetzt bzw. abgenommen wird.
 - Zum **Entfernen** des Akkus den Knopf 1 auf der Rückseite des Akkus drücken und wie auf Abb. (2) abnehmen.
 - Zum **Einsetzen** des Akkus diesen auf die Einkerbungen des Gehäuses ausrichten und einschieben. Wenn der Akku richtig eingesetzt wurde, erklingt beim Einrasten ein Klickgeräusch. Im gegenteiligen Fall kann sich der Akku unbeabsichtigt lösen und möglicherweise den Benutzer oder sich in der Nähe befindende Personen verletzen.
- Den Akku nicht mit Gewalt einsetzen. Wenn er nicht leicht gleitet, bedeutet dies, dass er nicht richtig eingeführt wurde.

Befestigung des einstellbaren Griffs (Abb. A)

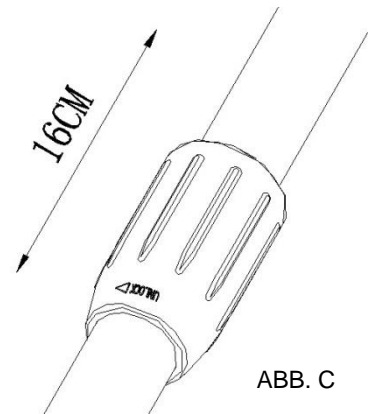


- Den Knopf des Griffs drehen und dabei den Bolzen abnehmen.
- Den Griff in den Schaft des Geräts einsetzen.
- Den Bolzen und den Knopf einsetzen, den Knopf drehen und vorsichtig festziehen.
- Vor dem völligen Festziehen, den Griff auf den gewünschten Winkel einstellen. Anschließend den Knopf fest anziehen.

BEDIENUNG

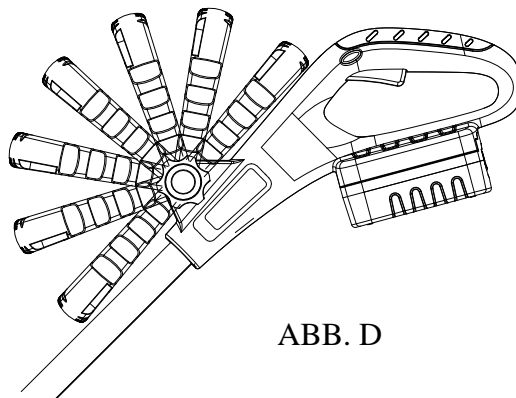
Längeneinstellung des Schafts: (ABB. C)

- Den Klemmring drehen, dabei auf die Markierung „UNLOCK“ ausrichten und den oberen Teil des Schafts auf die gewünschte Länge herausziehen. Den Klemmring drehen, dabei auf die Markierung „LOCK“ ausrichten und vorsichtig festdrehen.

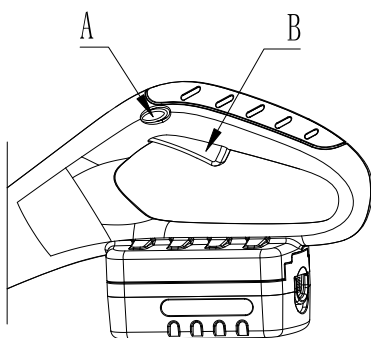


Einstellung des Griffwinkels: (ABB. D)

Den Feststellknopf lockern, den Griff auf den gewünschten Winkel (7 mögliche Arbeitspositionen) einstellen, dann den Feststellknopf festdrehen.



Start der Gartenfräse: (ABB. E)



Starten (ON):

- Den Freigabeschalter (A) gedrückt halten. Dann den Schalter ON (B) am Griff drücken.
- Den Freigabeschalter (A) loslassen.

Ausschalten (OFF):

Den Schalter (B) loslassen.

ABB. E



VERLETZUNGSGEFAHR! Die schneidenden Teile können, nachdem das Gerät auf Position OFF geschaltet wurde, weiterhin funktionieren. Nicht versuchen, die Klingen mit den Händen zu bremsen oder anzuhalten. Warten, bis das Gerät von selbst anhält.

AKKU AUFLADEN (ABB. F)

Vor dem ersten Einsatz den Akku vollständig aufladen und jedes Mal, wenn das Gerät nicht die gewöhnliche Leistung erbringt.

Der Akku kann sich beim Ladevorgang erwärmen. Dies ist normal und stellt kein Problem dar.

HINWEIS: Nach mehrmaligem Laden/Entladen erzielt der Akku seine optimale Leistung

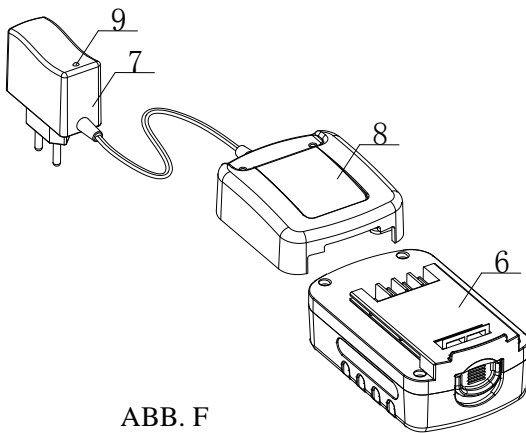


ABB. F

1. Schließen Sie das Ladegerät 7 an die Ladestation 8
2. Stecken Sie das Ladegerät in eine geeignete Steckdose. Die LED 9 leuchtet grün, um Ihnen zu sagen, dass das Ladegerät einsatzbereit.
3. Legen Sie die Ladestation 8 in das Batteriepack 6, wie in ABB.F, so dass Sie sicher, dass die Ladestation ist vollständig in das Akkupack sitzt. Die LED 9 leuchtet rot, um Ihnen zu sagen, dass der Akku wird geladen.
4. Der Akku wird in etwa 5-6 Stunden vollständig aufgeladen werden. Und die LED 9 leuchtet wieder grün, um Ihnen zu sagen, dass der Akku vollständig geladen ist.

Wichtige Hinweise für das Aufladen

1. Nach einem normalen Gebrauch müsste Ihr Akku innerhalb von ca. 5-6 Stunden komplett geladen sein. Nach dem Gebrauch den Akku abkühlen lassen, bevor er erneut geladen wird.

HINWEIS: Sie sollten lassen Sie ein heißes Akkupack abkühlen für ungefähr 30 Minuten, bevor Sie wieder aufzuladen.

2. Wenn sich der Akku nicht korrekt auflädt: 1). die Stromversorgung prüfen; 2). bewegen Ladegerät und Batterie zu einem Ort, an dem die Umgebungstemperatur beträgt ca. 18-24 °C. 3). .if Lade Probleme weiterhin bestehen, nehmen Sie an oder senden Sie das Werkzeug, Akku und Ladegerät auf Ihren lokalen Service-Center

3. Den Akku vor dem ersten Gebrauch aufladen. Das Gerät nicht benutzen, wenn der Akku nicht mehr genügend geladen ist.

4. Zur Verlängerung der Lebensdauer des Akkus diesen nicht über zu lange Zeiträume im Ladegerät lassen.

5. Ladegerät Tauchen Sie in Wasser oder andere Flüssigkeiten.

6. Versuchen Sie nie, den Akku aus irgendeinem Grund öffnen. Wenn das Kunststoffgehäuse des Akkus Brüche oder Risse, kehren Sie zu einem Dienstleistungszentrum für die Wiederverwertung; tun Sie es nicht in die weitere Verwendung

WARTUNG

1. Vor jedem Eingriff (Wartung, Wechsel des Zubehörs usw.) sowie dem Transport oder der Lagerung des Geräts den Ein-/Ausschalter in Position Aus verriegeln.

2. Das Sägeblatt vor jedem Eingriff abnehmen.

3. Das Gerät und die Lüftungsschlitze immer sauber halten. Die Halterung des Sägeblatts nach Möglichkeit mit Druckluft oder einer weichen Bürste reinigen und mit einem passenden Schmiermittel behandeln. Das Gerät an einem trockenen, sicheren und Kindern unzugänglichen Ort aufbewahren.

Technische Daten

Spannung	18VDC
Touren/Minute	280 /min
Maximale Arbeitsbreite (mm):	200mm
Maximale Arbeitstiefe (mm):	80mm
Akku	Lithium-Ion
Kapazität Akku	1.3Ah
Arbeitszeit	25-Minuten
Ladezeit	Ca. 5-6Stunden

ENTSORGUNG:

Das Verpackungsmaterial ist wiederverwertbar. Entsorgen Sie die Verpackung umweltgerecht und führen Sie sie der Wertstoffsammlung zu.



Entsorgen Sie den Artikel und die Batterien umweltgerecht, wenn Sie sich von ihm trennen möchten. Das Gerät und die Batterien gehören nicht in den Hausmüll. Entsorgen Sie sie bei einem Recyclinghof für elektrische und elektronische Altgeräte. Nähere Informationen erhalten Sie bei Ihrer örtlichen

Gemeindeverwaltung. Entfernen Sie zuvor die Batterien.

Eurotops Versand GmbH
Elisabeth-Selbert-Straße 3
40764 Langenfeld, Deutschland



Bei technischen Fragen wenden Sie sich bitte
in Deutschland an die 0180 5306363* oder info@eurotops.de
in Österreich an die 01 230604312 oder info@eurotops.at
in der Schweiz an die 044 2836125 oder info@eurotops.ch

Bei ggf. erforderlicher Rücksendung der Ware adressieren Sie diese bitte an die auf Ihrer Rechnung stehende Retourenadresse.

*14 Cents/Min. aus dem deutschen Festnetz, aus dem deutschen Mobilfunknetz max. 42 Cents/Min.

Diese Bedienungsanleitung entspricht dem technischen Stand bei Drucklegung.
Änderungen in Technik und Ausstattung sind vorbehalten.

© 01.01.2016